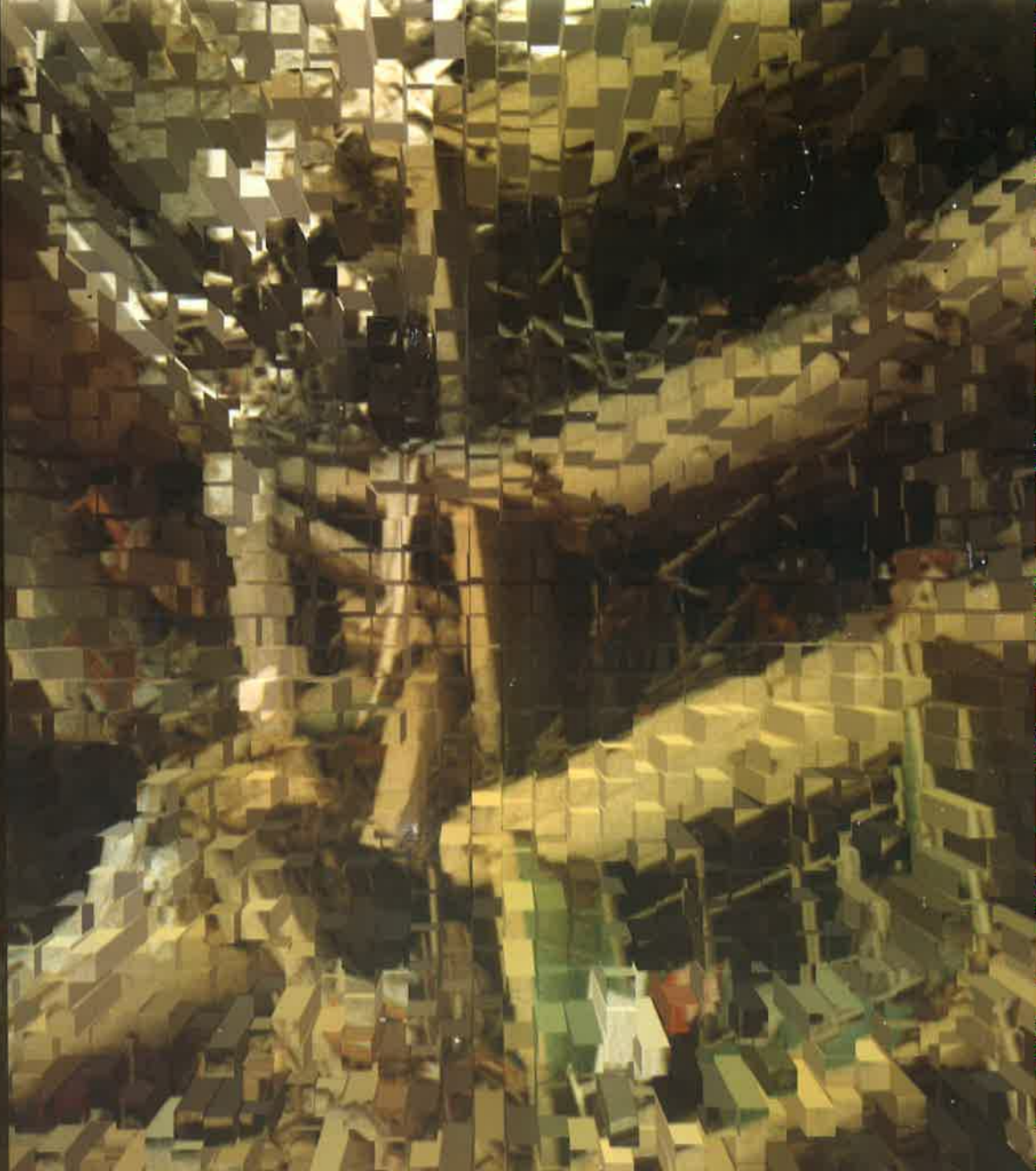


TMMOB

ELEKTRİK MÜHENDİSLERİ ODASI

İZMİR ŞUBESİ BÜLTENİ YIL:11 SAYI:113 EYLÜL 1999



Afet mi ?
Afet mi ?





1954
TMMOB
ELEKTRİK MÜHENDİSLERİ ODASI
İZMİR ŞUBESİ BÜLTENİ
YIL:11 SAYI: 113 EYLÜL 1999

Ayda bir çıkar.
Elektrik Mühendisleri Odası İzmir
Şubesi Üyelerine Ücretsiz Yollarır.

Elektrik Mühendisleri Odası
İzmir Şubesi Adına Sahibi:
M.Macit MUTAF

Yazı İşleri Sorumlusu:
Mehmet GÜZEL

Yayın Komisyonu:
Ayşegül AKÇAY
Anıl ARIKAN
Lütfi BUYURAL
Seyhun DALGIÇ
Sedat GÜLŞEN
İşıl İNKAYA
Özgür TAMER
Özcan UĞURLU

Yayına Hazırlayan
ESİN KURTULMAMIŞ

Yazışma Adresi:
EMO İzmir Şubesi
1337 Sk. No: 16 K:8
Çankaya-İZMİR
Tel/Fax: (0232)489 34 35
emoizmir@enet.com.tr

EMO İzmir Şubesi Bülteninde
yayınlanan her türlü haber ve yazı
izin almak koşulu ile kullanılabilir.
Yayınlanan yazılardan
yazarları sorumludur.

Reklam Bedelleri:
Arka Dış Kapak (Renkli)
180 Milyon TL
Ön İç Kapak (Renkli)
150 milyon TL
İlk İç Sayfa (Renkli)
140 milyon TL
Arka İç Kapak (Renkli)
140 milyon TL
İç Sayfalar:
Tam Sayfa (Renkli)
85 milyon TL
Tam Sayfa (Siyah/Beyaz)
75 milyon TL
1/2 Sayfa (Siyah/Beyaz)
40 milyon TL
1/4 Sayfa (Siyah/Beyaz)
20 milyon TL

Dizgi&Tasarım
ÖZYURT MATBAACILIK
Basım Tarihi: 16.09.1999
Basıldığı Yer
ÖZYURT MATBAACILIK
Tel: (0.312) 230 76 31
Fax: (0.312) 230 31 09

Merhaba,

Cumhuriyet tarihinin en büyük deprem felaketlerinden birini yaşayan ülkemiz, üzerinden bir ay geçmesine rağmen henüz yaraları sarılabilmiş değil. On yıllardır, cıvalı imajla, bayağılıklarla, mistik üflemelemlerle "yaralar sarılır" pansumanıyla, milliyetçi şişinmelerle, "küreselleşiyoruz, köşeyi dönüyoruz" vaatleriyle büyütülen sahte gerçeklik, kırkbeş saniyede yıkılınca depremin doğal, sonuçlarının ise siyasi olduğu ortaya çıktı. Her türlü insani yardıma ırk ve din ayırımı uygulayan hükümet "ulusal yas" ilanını bile gereksiz görerek, toplumsal dayanışma ve paylaşma duygularını tahrip etti. Merkezi otoritenin çaresizliğinin, sivil toplum kuruluşları ve yurttaş duyarlılığıyla birlikte yaşandığı süreç, şimdilerde unutulmuş deprem felaketinin ranta dönüşümünün örneklerini içermeye başladı.

Prefabrik konutlardan, okul ihalelerine ibretle izlediğimiz bu süreçte özellikle imar kanunu ve yönetmelik değişiklikleri depremden çıkarılan dersin yeterli olmadığını gösteriyor. Yanlış yapılaşma kararlarını alan ve ısrarla uygulayan siyasileri ve yöneticileri kınıyor ve tüm ulusumuza başsağlığı diliyoruz.

TMMOB tarafından deprem bölgesinde inşa edilecek çadırkentlerin elektrik altyapı çalışmaları ve binaların oturabilirlik raporlarının çıkarılması için bölgeye giden arkadaşlarımızın aktardıkları, yaşanan acıların büyüklüğünü tariflemeye çalışıyor.

Mimarlar Odası İstanbul Şube Başkanı Oktay Ekinci deprem sonrası yönetmelik değişikliklerine ait yapılmak istenenlerle, yapılması gerekenleri çarpıcı biçimde ortaya koyuyor.

Şah İsmail Tükel dostumuzun mart ayından bu yana bizimle paylaştığı "korozyon" yazıları bu sayıda sonlanıyor. Kendisine özgün çalışmasından dolayı teşekkür ediyoruz.

1 Eylül bu yılda savaş ve şiddetle dolu bir ortamda geçti. "Kutlanmayacak bir gün" olması dileğinin de yer aldığı yazıyı Seyhun Dalgiç hazırladı.

Can'ın çektiği gibi yaşayan, yaşadığı gibi yazan Şair Can Yücel'i kaybettik. Şiiri hayatın içine, yaşamımıza sokan Yücel'i bizde şiirleriyle uğurluyoruz.

Ekim'de 114. sayıda buluşmak üzere.

BAŞYAZI

Deprem "Doğal" Afet mi? 5

ŞUBEDEN HABERLER 6

GÜNCEL

"1 EYLÜL'ler olmasal.." 13

EBİTO'99

"EBİTO'99 sektörü biraraya getirdi" 14

GÜNCEL

"Can Baba'nın anısına" 17

ULUSAL KONGRE

"8.Ulusal Kongre Gaziantep'de yapıldı" 18

HUKUK

"Sistem, Yasalar ve Kadük Yasalar" 20

DEPREM

"Yemin mi Bilim mi?" 23

DEPREM

"Bir Deprem Ardından" 24

OKUYUCU

"Doğal afet unutulduğu zaman gelir" 28

KOROZYON

"Katodik koruma" 30

KİRPİ

32

DEPREM "DOĞAL" AFET Mİ?

17 Ağustos gecesi Marmara'da bir çok yerleşim yerini yok edip, binlerce insanımızın ölümüne onbinlercesinin yaralanmasına ve yüzbinlercesinin de barınaksız kalmasına yolaçan deprem felaketi, yarattığı acıların büyüklüğüne paralel olarak geride bıraktıklarıyla karşı konulması zor bir sorgulama sürecini aşağıdan yukarıya örmeye başladı. Enkaz altındaki binlerce vatandaşına el uzatamayan, sokakta kalanlara sağlık hizmeti ve yiyecek ulaştıramayan ve sanki sadece kendini tatmin etmekle mükellef, bu vahim koordinasyonsuzluk ve mizahi bürokratik kargaşa mekanizması, bu kez yine "büyük devlet" söylemiyle "yaraların sarılacağı" nakaratını tekrarlıyor.

Din demiryollarını, toplu taşımacılığı bir kenara iterek otomotiv ve petrol tekellerinin arzusu üzerine, ülkeyi karayollarıyla donatıp, trafik kazalarının suçunu, trafik canavarına yükleyenler, bugün "hürsüz ve vicdansız müteahhitler" çılgılığıyla sorumluluğu, bireylere havale ediyorlar. Sıradan bireyinden en tepe kurumuna kadar sorumluluk zinciri oluşturan bir toplum yapısını ve sorumluların, hesap vermeyi de içerdiği eşitlik ve adalete dayalı bir hukuk devletini hayata geçirmeyenler, "hazırlıksız" olmaktan dem vuruyorlar.

Bu hazırlıksızlık dünyanın en aktif fay hattı üzerinde yaşayıp;

- Deprem şiddetini doğru dürüst ölçmemek,
- 100 köpek eğtmemek,
- Bir acil müdahale stratejisine ve alışkanlığına sahip olamamak,
- Depremden 36 saat sonra göçüklere kurtarma ekipleri göndermemek,
- Deprem sonrası tahliye ve toplama merkezleri olarak ayrılması gereken alanların yağmalanmasına göz yummak,
- Stratejik konumu olan yerlere bile 20-30 saat telefon bağlantısı kuramamak,
- Nüfusu yüzbinlere dayanan, tamamı yasadışı ve imar aflarıyla teşvikli yerleşim merkezlerinin oluşmasına göz yummak,
- Yapı ruhsatlarını bir formalite ekine dönüştürmek,
- Meslek odalarının ve fenni mesullerin yetki ve yaptırımlarını uygulanmaz kılmak,
- Uluslararası yardımları ırk ve din esasına göre sınıflandırıp, sınırlandırmak,
- Bu çarpıklığı dile getiren medyayı sorumlu ilan edip susturmaya çalışmak demektir.

Erzincan'dan başlayan yakın geçmişimizdeki Dinar ve Adana depremlerinden sonra devam eden bu hazırlıksızlık, yakınmalar ve suçlamalar, ancak deprem yönetmeliğinin birkaç değişiklik önerisinin geliştirilmesine yetmiş ve bir daha deprem olmayacakmış gibi rafa kaldırılmıştı.

Deprem sonrası yardım ve kurtarma ekiplerinin yönetiminde "sınıfta kalan" ve kimbilir kaç vatandaşın enkaz altından sağ kurtarılma şansını ortadan kaldıran siyasi yönetim, alınması gereken önlemleri, bilimin ve toplumun yararını değil, kendi siyasi hedeflerini gözeterek kamuoyuna dayatıyor. Deprem sonrası kendi yararlarını saran toplumsal yapıdan faydalanıp, sosyal güvenlik yasasını meclisten geçirerek siyasi istismarın en ucuzunu kullananlar, aynı ortamdan yararlanarak, fazla incelemeden hemen yasalaştırmayı hedefledikleri tasarıyla TMMOB yerine özel müşavirlik kuruluşlarını denetleyici olarak öngörüyorlar. Bu nedenle rant taleplerinin önünde hep engel olarak görülen TMMOB ve bağlı meslek odaları etkisiz kılınarak, son derece siyasallaşmış imar ve inşaat çevrelerinin sahip/ortak olduğu müşavirlik firmaları yetkilendirilerek, kamu denetimini özelleştirmeyi hedefliyorlar.

Artık, yapılaşmada politik gerekçelerle meslek odalarının dışlandığı, 'mühendis ve mimar' sızlığın teşvik edildiği uygulamalardan vazgeçilerek, yapı denetimi, fenni mesuliyet, meslek odası denetimi, planlı yapılaşma hayata geçirilmeli, müteahhitlik kurumu sorgulanmalı ve imar aflarına son verilmelidir.

Yaşadığımız deprem, ders çıkaracağımız "son deprem" olsun.

Mehmet Güzel

EMO İzmir Şb.Yön.Kur.Yazman Üyesi

Erzincan'dan başlayan yakın geçmişimizdeki Dinar ve Adana depremlerinden sonra devam eden bu hazırlıksızlık, yakınmalar ve suçlamalar, ancak deprem yönetmeliğinin birkaç değişiklik önerisinin geliştirilmesine yetmiş ve bir daha deprem olmayacakmış gibi rafa kaldırılmıştı.

FUAR KÜLTÜRPAK'TAN TAŞINSIN

İzmir Barosu, İzmir Dişhekimleri Odası, İzmir Eczacı Odası, İzmir Serbest Muhasebeci Mali Müşavirler Odası, İzmir Tabip Odası, İzmir Veteriner Hekimleri Odası ve TMMOB'a bağlı 17 Oda'nın İzmir Şubelerince oluşturulan İzmir Meslek Odaları Platformu, Kültürpark'taki yeni yapılaşma kararlarına ve fuar alanının taşınmasının geciktirilmesine ilişkin görüşlerini bir basın toplantısı ile açıkladı. Platformu oluşturan meslek kuruluşlarının yetkilileri, Kültürpark'ın kamunun kullanımına açık bir kültür, sanat ve spor alanı olarak değerlendirilmesi için gösterilen çabaların sürdürüleceğini açıkladılar. EMO Lokali'nde yapılan "Kültürpark" başlıklı açıklama şöyle:

İzmir Meslek Odaları Platformunu oluşturan Meslek Odaları, Kültürpark'ın bilimsel ve hukuki geçerliliğini kaybetmiş, eski proje yarışması ya da başka projelerle, yeni yapılaşma uygulamalarına yol açacak gündem ve kararlardan uzak tutulmasını istemektedir.



Bizler Kültürpark'ın içerisindeki uzmanlık fuarlarının, kentimiz Nazım Planında da belirlenmiş Büyük Çiğli'deki "Fuar ve Rekreasyon Alanına" geciktirilmeden taşınmasını öncelikli görmekteyiz.

Meslek Odaları olarak, Kültürpark'ın, bir Kültür ve Rekreasyon Alanı olarak yaşatılmasını, bu amaçla içerisindeki her türlü sağlıksız ve geçersiz yapılardan da arındırılmasını, Kültürpark'a bugünden itibaren yapılaşma yasasının getirilmesini istemekteyiz.

İzfaş bir planlama kurumu değildir. Bu nedenle "Çalışma Alanı" fuarcılık olan İzfaş, Kültürpark'ın geleceğine ilişkin karar kurumu olmaktan çıkarılmalıdır.

Kültürpark tüm kentlinin ve kentimizin büyük ölçekli bir yeşil alanıdır. Kültürpark'ın bu özelliği güçlendirilmeli, bazı kuruluşların ayrıcalıklı hizmet alanına dönüştürülmesine izin verilmemelidir.

Kent merkezimizde yer alan Kültürpark'ta uzmanlık fuarlarının devamı ve yaygınlaşması, ulaşım ve otopark sorununun daha da artmasına, kişi başına bir metrekareye düşmüş açık ve yeşil alanlarımızın ise daha da azalmasına neden olmaktadır.

Bizler İzmir Meslek Odaları Platformunu oluşturan Odalar olarak artık Kültürpark'ta yapılaşmayı içeren gündemlerin ve kararların oluşturulmaması, Kültürpark'ın yeşil dokusunun nasıl sağlıklılaştırılacağı arayışının gündeme alınmasını istemekteyiz.

Bu nedenlerle "Kültürpark'ın içerisinde yer alan Uluslararası Fuar ve Uzmanlık Fuarları, kentimizin gelişim planında bulunan Büyük Çiğli'deki alana taşınmalı, yeni yapılaşma kararları verilmemeli, "Kültürpark'ın" özgün planında bulunmayan tüm yapılardan arındırılması sağlanmalıdır.

İzmir Meslek Odaları Platformu

KONAK BELEDİYESİ'NDEN "KENT YENİLEME PROJESİ"

Konak Belediye Başkanlığı, gerek imar affına uğramış yapıların gerekse, kaçak yapıların yaygınlaşması üzerine oluşan sağlıksız yapılaşma dokusunun, teknik ve sosyal donatı alanlarını azaltması üzerine bir dizi önlemler olarak bu bölgeleri kente kazandırmak amacıyla "Kent Yenileme Projesi"ni uygulamaya başladı.

Projenin yürütücüsü Kent Yenileme Şubesi, bu konudaki görüşleri almak üzere TMMOB'a bağlı odaların İzmir birimleriyle toplantı düzenledi. Toplantıya katılan 6 oda yöneticisi, projenin uygulanabilmesi için öncelikle bölgelerin kontrol altına alınması ve projeden ödün verilmemesi gerektiğini belirttiler. Belediye meclislerinin siyasi desteğinin sağlanmasının zorunlu olduğunu dile getiren oda yöneticileri, somut katkı için proje taslağının doğal çevreye uyumlu, geniş açık alanlar yaratan, düşük yoğunluklu yapılaşmaya gidilmesi yöntemini benimseyen bir proje olması isteklerini dile getirdiler.

FEN ADAMLARI YETKİ SINIRI

Enerji ve Tabii Kaynaklar Bakanlığı'nın 16.07.1999 gün ve 3495-12512 sayılı yazısı üzerine Odamızın yapmış olduğu girişimler sonucu, TEDAŞ Pazarlama ve Müşteri Hizmetleri Daire Başkanlığı Bağlı Ortaklıklar ve Müessese Müdürlükleri'ne 05.08.1999 gün ve 1545 sayılı yazı ile fen adamlarının yetki gücünün hesaplanması aşağıdaki gibi açıklanmıştır; "Fen Adamları Yönetmeliği'nin 7. maddesinde 'Bağlantı gücü, aydınlatma ve kuvvet güçlerinin toplamıdır' şeklinde, 8. maddesinde 'Aydınlatma gücü, aydınlatılacak yerin metrekaresi için en az 12 W gözönüne alınarak hesaplanacak güçtür. 10 amperden daha düşük akımlı prizlerin güçleri bu değer içinindedir.' şeklinde ve 9. maddesinde ise "10 amperden büyük her türlü bir fazlı ve üç fazlı priz güçleri vs. kuvvet gücü" olarak tanımlanmaktadır.

Elektrik İç Tesisler Yönetmeliği'nin 52. maddesi d bendi (vi) fıkrasında; iç tesislerde kullanılacak priz ve aydınlatma linyelerinin ayrı ayrı tesis edileceği, yalnızca zorunlu hallerde aydınlatma linyesine en fazla bir adet priz bağlanabileceği (12w/m² şartını sağlaması ve 10 amperden düşük olması kaydıyla) belirtilmektedir.

Tüm bunlar gözönüne alındığında gerek teknik ve gerekse standartlar açısından priz güçlerinin 10 amperden az olması mümkün değildir. Bu nedenle, aydınlatma linyelerine bağlanması mümkün olmayan prizlerin de kuvvet gücü olarak değerlendirilmesi bağlantı gücünün dolayısıyla, fen adamlarının yetki gücünün aydınlatma ve kuvvet güçlerinin toplamı olarak bulunması gerekmektedir.

DEPREMZEDELERE YARDIM KAMPANYASI

Marmara Bölgesinde meydana gelen ve bir milyon vatandaşımızı direk olarak etkilediği ifade edilen deprem felaketi Türkiye'yi derin bir kedere boğdu. Felaket nedeniyle TMMOB, çatısı altında üyelere ve çalışanlarına yönelik yardım kampanyası düzenlendi. Ayrıca, şubemize elektrik malzemesi üreten ve satan firmalardan 1500 çadırılık çadırkentte kullanılmak üzere elektrik malzemesi toplanarak TMMOB'nin Değir-mendere'de bulunan kriz noktasına teslim edildi.

Bunun yanında TMMOB üyelerinden toplanan 2 kamyon giysi de deprem bölgesine gönderildi. TMMOB ve EMO İzmir Şubesi'nin kampanyalarına destek veren firmalara, üyelere ve çalışanlarımıza teşekkür eder, böyle doğal afetlerin bir felakete dönüşmemesini dileriz.

Elektrik Malzemesi Yardım Kampanyası'na destek veren firmaların isimleri;

Balkım Mühendislik Elektrik Ltd.Şti.-Baral Mühendislik Ltd.Şti.-Bileşke Elektrik A.Ş.-Bolem Elektrik Ltd.Şti.-Büro 76-Ege Prestij Ltd.Şti.-Elektromak Ltd.Şti.-Erginsan Kalıp Makına San.ve Tic.Ltd.Şti.-Ergun Elektrik Ltd.Şti.-Gerilim Kablo Trafo Ltd.Şti.-Group Schneider-Koza Elektrik A.Ş.-Kuram Elektrik A.Ş.-Mar Elektrik A.Ş.-Öke Aydınlatma-Özgür Kablo-Özgüven Kablo Koll.Şti.-Petrokim A.Ş.-R&M Elektrik San. ve Tic. Ltd. Şti.-Sembol Elektrik Ltd.Şti.

TMMOB çatısı altında açılan yardım kampanyasına ise destek veren üyelerimizin ve çalışanlarımızın isimleri şöyle; Abdullah Yavuzlar, **Aşama Mühendislik**, Avni Gündüz, **Aydın Fırat**, Bahadır Sarıca, **Balansmatik Ltd.Şti.**, Barış Aydın, **Binnur Yurterin**, Bortes Elektrik Ltd.Şti., **Bülent Uzunkuyu**, Ege Net Mühendislik, **Ensa Enerji Ltd.Şti.**, Eyüp Sabri Aksüt, **Feryal Barış**, Gazanfer Çankaya, **Güneş Mevlüt**, Havva Çavuşoğlu, **Karayel Mühendislik Ltd.Şti.**, Metin Işın, **Nazan Dikmen**, Osman Nuri Can, **Özlem Ozan**, Reyhan Portakal, **Sedat Gülşen**, Uğur Gökçe, **Yusuf Tüvi**, Zehra Kazanan.



Giysi ve para yardımı devam ediyor. Dileyen üyelerimiz yardımlarını şubemize yapabilirler.

EMO LOKALİ'NDE INTERNET KAFE AÇILIYOR

İster dünyayı gezmek, isterseniz dünyanın en büyük kütüphanesinde kaynak taramak ya da arkadaşınıza elektronik posta gönderip almak amacıyla olsun kafemize bekliyoruz. İnternet Kafe'de hızlı bir şekilde internete bağlanabilirsiniz.

İZMİR'DE "SİNEMA" VAR

Karşıyaka Ziya Gökalp Sanat ve Kültür Sarayı'nın bodrum katındaki salonda film gösteren H.Tayfun Kepsutlu, İzmir'de "sinema"yı yaşatmaya kararlı. Önce Buca'da sonra Bornova'da kaliteli film gösteren Kepsutlu, her iki semtte de seyirciyi kaliteli film çekemeyince şansını Karşıyaka'da denemeye karar vermiş. İzmir'de Güzelyalı As ve Köşk sinemalarının misyonunu yaşatmaya kararlı olan Kepsutlu'ya göre İzmir'de kaliteli film izleyicisi ikibin kişi civarında. Ancak onlar da sinemaya gitmiyor.

Yılbaşından bu yana Kasaba, Microcosmos, Akrebin Yolculuğu, Ateşkes, Baraka, Protesto, Kraliçe Elizabeth, Büyük Lebowski, Kusursuz Çember, Şişman, Mutlu Beraberlik ve Taksi gibi filmleri gösteren "Sinema" da bu sezon Güneşe Yolculuk, C Blok, Son Sözleşme, Batı Beyrut, Tango Dersi, Kızıl Oedipus, Basquiat, Libertarias, Çılgın Pierrot gibi filmler gösterilecek. Normal biletin 1.300.000.TL.ya satıldığı sinemada öğrencilere ve EMO üyelerine indirim var. 1.000.000.TL ödeyerek sinemaya gidebilirsiniz. Ayrıca, Sinema Girne Bulvarı sonundaki Zafer Takı Durağı'nda inince, hemen sağ tarafta yer alıyor. Bahriye Üçok otobüsleriyle gidilebilir. Telefonları 366 44 39 ve 366 69 39. "Sinema" daki filmlerle ilgili bilgileri her gün Radikal Gazetesi'nden, Pazartesi günleri Cumhuriyet Gazetesi'nden ve her hafta güncellenmiş olarak gösterilmekte olan filmle ilgili ayrıntularla birlikte <http://www.geocities.com/Paris/Louvre/4942> adresinden elde edebilirsiniz.

ÇAĞRI ACIMIZI, TALEPLERİMİZİ PAYLAŞALIM

Onbinlerce ölü verdik.

Can kurtarmak, ekmek dağıtmak, çöp toplamak, çadır-kent kurmak için bölgeye akın ettik. Gidemeyenlerin gözü televizyonda, kulağı rad-

yoda, aklı bölgede kaldı.

Uykularımız bölündü.

Türkiye, depremi yüreğinde duydu.

Acımızı bir nebze dindirecek şey, bu felakete yol açan siyasi ve idari hataların tekrarlanamayacağı gösteren adımların atılmasıydı. Beklentimiz karşılanmadı.

Devlet böyle hayati bir anda bile, sivil toplum kuruluşlarıyla ortak çözümler aramadı. İç ve dış yardımların yolunu tıkadı.

Yurttaşlar olarak;

•Hukuken ve siyaseten sorumlu olanların yargı önüne çıkarılmasını istiyoruz.

•Yardım için bankalarda toplanan paraların ve kullanımının şeffaflaşmasını, sürecin toplumun bilgi ve denetimine açılmasını istiyoruz.

•Deprem bölgesindeki yeniden yapılanma sürecinin yeni rant kapılarına dönüşmemesi için; devletin, sivil toplum kuruluşları, üniversiteler ve meslek odalarıyla ortak çalışmasını istiyoruz.

Bu taleplerimizi ve acımızı; yakalarımıza, evlerimize, arabalarımıza, manşetlerimize, sütunlarımıza, ekranlarımıza koyduğunuz siyah banlarla yansıtacağız. Taleplerimiz cevaplanana kadar, ısrarlı, kararlı, takipçi olacağız.



**BU ÇAĞRI YURTTAŞTAN
YURTTAŞA YAPILMIŞTIR!
Lütfen bu çağrıyı yaygınlaştırınız.**

BASIN AÇIKLAMASI

Elektrik Mühendisleri Odası tarafından çıkarılan Elektrik Mühendisliği Dergimizin yeni sayısının yayınlanmasından sonra meydana gelen deprem felaketi nedeniyle özel sayısı çıkartılarak Marmara Bölgesi'ni etkileyen deprem konusu ele alındı.

Basına ve Kamuoyuna,

Ülkemiz tarihinin en büyük felaketlerinden birini yaşıyor. Bir yanda yitirilen onbinlerce can, yıkılan evler ve yok olan aileler diğer yanda tam bir beceriksizlik ve umutların tükenişi. Acısının yıllarca silinemeyeceği bir toplumsal felakete karşı karşıyayız.

Ancak bir sivil toplum kuruluşu yöneticisi olarak şu soruların yanıtlarını aramak hakkımız olduğunu sanıyoruz.

•Neden zamanında organize olup enkaz altındakileri kurtarmadınız?

•Basın kuruluşları ve gönüllüler felaket bölgesine felaketten bir saat sonra ulaşıırken yetkililer neden iki gün sonra ulaştılar?

•Kriz masalarında neden bir sorumlu yoktu?

•Savaş, doğal felaket ve nükleer felakete karşı oluşturulan sivil savunma neredeydi?

•Gelen yabancı yardım kuruluşlarına neden bürokratik engeller çıkarıldı?

•Duymaktan utandığımız sözleri ve akla aykırı uygulamalarını sürdüren bir bakan hâlâ görevde kalacak mı?

•Gönüllü kuruluşları engelleyenlere bir şey yapılacak mı?

•Büyük bir dayanışma örneği sergileyen halkımızın binbir zorlukla felaket bölgesine getirdiği yiyecek ve giyecekleri ziyan eden, dağıtmaktan aciz kriz masalarından hesap sorulacak mı?

•TÜPRAŞ'taki yangına karşı hiç bir önlem almayan yetkililerden hesap sorulacak mı?

Şüphesiz ki deprem bir doğal felaket. Ne zaman olacağını, nerede olacağını ve ne şiddette olacağını bugünkü teknolojik düzey henüz açıklayamıyor. Ancak bugünkü teknolojik düzey nerelerde deprem olacağını yani nerelerin kaçınıcı derecede deprem kuşağında olduğunu bildiriyor. Dolayısıyla buralarda nasıl bir yapılaşmaya gidileceği bellidir. Depremi olması nasıl bir doğal felaket ise bütün bilinenlere rağmen deprem bölgesinde yapılaşmak hem de hiç bir ek önlem almadan yapılaşmak bir başka doğal felakettir.

Kimdir bu doğal felaketin sorumluları?

Deprem bölgesinde yapılaşmaya izin verenler, her seçim döneminde vatandaşın oyunu bir kez daha almak için kat izni verenler, proje ve yapı denetimini engelleyenler, vatandaşa ucuz konut veriyoruz diye dayanıksız/denetimsiz ve kalitesiz yapılar yapanlar, uluslararası tahkime ve sosyal güvenlik yasasına karşı haklı tepkilerini dile getirenlere karşı kamu hizmetini ihmal etmeyip demokratik hakkını kullananlara karşı Kızılay Meydanı'na üç tabur askeri çok kısa bir sürede sevk edenler ancak felaket bölgesine ulaşmakta aynı hızı gösteremeyenler, yıllardır yapı denetimi, proje denetimi isteyenlere karşı mücadele eden yasaları ve yönetmelikleri uygulamamak için binbir yola başvuran başta Bayındırlık ve İskan Bakanlığı, Enerji ve Tabii Kaynaklar Bakanlığı ve belediyeler, proje denetimi yaptıran çok az sayıdaki belediyeyi "**Türk Mühendis ve Mimar Odaları Birliği'ne haksız kazanç sağlıyor**" diye mahkemeye verenler (Ankara Büyükşehir Belediye Başkanı İ.Melih Gökçek geçtiğimiz yıl Çankaya Belediye

Başkanı Doğan Taşdelen'i bu konuda mahkemeye vermiştir), proje denetim bedelleri yapı maliyetlerini artırıyor ve vatandaş mağdur oluyor diye denetimsiz yapılar üreten sözde müteahhitler, teknik uygulama sorumluluğu (TUS) konusundaki yargı kararlarını uygulamamak için direnen Bayındırlık ve İskan Bakanlığı ile Enerji ve Tabii Kaynaklar Bakanlığı, TUS uygulamasını salt politik nedenlerle gerekli formasyona sahip olmayan fen adamlarına devretmek üzere çaba harcayan Enerji ve Tabii Kaynaklar Bakanlığı ve bu konuda yönetmelik hazırlayan Milli Eğitim Bakanlığı, bugüne kadar proje ve yapı denetimi konusunda söylenenlere kulak tıkayıp "TMMOB'de sadece politika yapılıyor" diyen sözde saygın köşe yazarları, uluslararası şirketlerin ülkemizde at koşurmasının önündeki engelleri kaldırırken aklına milliyetçiliği nedense gelmeyen ancak yabancı kurtarma ve sağlık ekiplerinin çalışmalarından milliyetçiliği nedeniyle gocunan ırkçı/faşist kafalı yetkililer, felaket bölgelerine giderek kurtarma çalışmalarını durdurup resmi tören yaptıran yetkililer, "**devletimiz güçlüdür her şeyin üstesinden gelir**" diyerek yıllardır sivil savunma adına tek bir iş dahi yapmayanlar, rant tesisleri kurup onları işletmek ve Ankara'nın en güzel yerinde bir köşkte oturarak elindeki ikinci dünya savaşından kalma çadırlarla vatandaşları kandıran yardım kuruluşu yetkilileri, "**devlet, ekonomiden elini çeksin**" diye diye devleti küçültenler ve devleti ekonomik gücünden arındırıp sadece asker ve polis gücüne dönüştürenler, çağ atladık teraneleriyle yetmiş-beş yıllık birikimlerimizi uluslararası tekelere peşkeş çekenler, çağ atlamak şöyle dursun deprem anında devletin üst düzey yetkililerini dahi haberleştiremeyen acizler, kendileri bizzat kriz olmuş, kurtarmanın ve insani yardımın önünde engel olmuş kriz masaları, bu durumun sorumlusu sizlersiniz. Felaket bölgesinde kaybedilen bir tek canın bile hesabını veremezsiniz. Tarih sizleri yargılayacaktır. Enkazın altında bağırarak can verenlerin çığlıkları sizleri yataklarınızda rahat bırakmayacaktır.

Ne yapmalı?

Kısa vadede yapılması gerekenler,

- Felaket bölgesi acilen boşaltılmalıdır,
- Hangi gerekçeyle olursa olsun insani yardımın önündeki engeller kaldırılmalıdır.
- Tüm depremezdelerin önce geçici barınma, sağlık, sıhhi ihtiyaçları, eğitim ve diğer ihtiyaçları karşılanmalı daha sonra hızlı bir yapı sürecine girilip kıştan önce tüm depremezdelere konut sağlanmalıdır.

•Depremzedeler için psikolojik rehabilitasyon merkezleri kurulmalıdır.

•Deprem bölgesindeki kimsesiz çocuklar, yaşlılar ve malüllere devlet sahip çıkmalıdır.

•Felaketin tüm boyutlarıyla tespiti yapılmalıdır.

•Sorumlular bulunup yargı önüne çıkarılmalıdır.

•Kriz masaları kriz olmaktan çıkarılıp gerekli eşgüdümü sağlayan birimlere dönüştürülmelidir.

•Depremzedelerin bankalara ve üçüncü şahıslara olan borçları dondurulmalıdır.

Orta ve uzun vadede yapılması gerekenler,

•Deprem haritalarına göre daha güvenli alanlarda yeniden yapılaşmaya gidilmelidir.

•Proje üretim aşamasından başlayarak tüm uygulama sürecinin ilgili uzmanlık odalarından yetkililerce denetlenebileceği bir süreç başlatılmalıdır.

•Deprem alanlarında zorunlu yapılaşmalara gidilecekse mutlaka ilgili standartlara uygun yapılar yapılmalıdır.

•Proje üretim sürecinin mutlaka uzman mühendis ve mimarlar eliyle yapılması sağlanmalıdır.

**Elektrik Mühendisleri Odası
Yönetim Kurulu**

TMMOB DEPREM BÖLGESİNDE

Bir yıl önce meydana gelen Ceyhan-Adana Depreminden sonra, Gölcük Karamürsel merkezli, 7,4 büyüklüğünde, çok fazla can ve mal kaybına neden olan yeni bir deprem afeti ile karşılaştık.

Ne yazık ki doğal afetlerden ders almıyor, uyarılara dikkat etmiyor, gerekli sonuçları çıkarmıyor ve önlemleri almıyoruz. TMMOB, yıllardır, depremlere karşı hazırlıklı olmamızı, gerekli önlemleri almamızı yetkililere duyurmuştur. Ancak, TMMOB'nin ve konunun uzmanı meslektaşlarımızın uyarıları dikkate alınmamıştır. 17 Ağustos 1999 tarihinde, depremin üzerinden birkaç saat geçtikten sonra, TMMOB Yönetim Kurulu'ndan bir heyet deprem bölgesine hareket etmiştir. İki gün boyunca bölgede incelemeler yapan TMMOB heyetinin tespitleri sonucunda eşgüdüm birimleri ve sorumluları tespit edilmiştir. Buna göre;

1. Adapazarı, İzmit, Gölcük ve Yalova'da TMMOB istasyonları kuruldu,

2. İnsani yardım faaliyetlerinin planlanması ve eşgüdümlemesi sağlandı,

3. Yerleşim, altyapı, barınma sorunları ile ilgili kısa, orta ve uzun vadeli öneriler oluşturmak üzere uzman bir grup oluşturuldu,

4. Teknik danışmanlık ve hasar tespit faaliyetlerinin örgütlenmesi tamamlandı,

Deprem bölgesine gönderilmek üzere yardımda bulunmak isteyen üyelerimiz Odamıza başvurabilirler.

Depremde Yitirdiklerimiz

Gülşen Gülbaş (Sönmez) (17257)

Feyzullah Güler (22395)

Ömer Gümüşöz (17719)

Fevzi Köşeler (13410)

Metin Demirpolat (4235)

Hamdi Özkaya (Kaydı bulunamadı)

Cengiz Kaplangı (Üye no belli değil)

Mehmet Kızılırmak (Yeni mezun)

Bülent Kazım Uzer (8844)

Sait Bülbül (2517)

İzzet Kurt (4409)

Yetkin Saner (786)

Sedat Özkan (12001)

Kendisi ve çocuğu vefat etti, eşi sağ.

Kendisi, eşi ve çocukları vefat etti.

Kendisi, eşi ve bir çocuğu vefat etti, diğer çocuğu sağ

Kendisi vefat etti, ailesi hakkında bilgi yok.

Kendisi vefat etti, ailesi hakkında bilgi yok.

Kendisi vefat etti.

Kendisi vefat etti.

Kendisi vefat etti.

Kendisi ve çocuğu vefat etti, eşi sağ.

Kendisi sağ, ablası eniştesi ve yeğenleri vefat etti.

Kendisi sağ, 20 kadar akrabası vefat etti.

Kendisi sağ, kardeşi ve kardeşinin ailesi vefat etti.

Kendisi sağ, annesi, babası ve ablası ile iki yeğeni vefat etti.

Yakınlarına, topluluğumuza ve Ulusumuza başsağlığı dileriz.

İMAR YÖNETMELİĞİ'NDE DEĞİŞİKLİK

Bayındırlık ve İskan Bakanlığı, 2 Eylül 1999 tarihli Resmi Gazete'de 3030 Sayılı Kanun Kapsamı Dışında Kalan Belediyeler Tıp İmar Yönetmeliği'nce değişikliğe ilişkin yönetmelik yayınladı.

Yapılarda inşaatlara başlama, devam aşamaları ve yapı kullanma izin belgelerinin tanımlandığı Yönetmelik'te, yapı ruhsatı koşullarının yer aldığı 3. maddede elektrik projesi şu şekilde ifade edilmiş;

"Mimari projeye uygun olarak, elektrik mühendisleri tarafından hazırlanan ölçekleri yapının büyüklüğüne ve özelliğine göre belirlenen aydınlatma, doğru akım, paratoner, teleko-münikasyon, alarm, güvenlik sistemleri, jeneratör, sinyalizasyon projeleri ile makina mühendisleriyle birlikte hazırlanan asansör projeleridir. İdare, yapının özelliğine göre projelerden gerekli olanları ister."

Projelerin başında arsanın yeri, tapu kaydı, pafta, ada ve parsel numaraları, alanı, özel durumlarda varsa içerdiği yapılar, yapılacak yapının cinsi, kat adedi, bina ve yapı inşaat alanları, kullanım amacı, yapı sahibini, yapı müteahhidi, proje müellifleri, fenni mesulleri, sürveyanları hakkında gerekli bilgileri içeren bilgi tablosunun yer alması zorunludur.

İmar Kanunu'nun 38. maddesinde sayılan fen adamlarının yetki, görev ve sorumluluklarının saklı olduğu belirtilen yönetmelikte; proje müellifi mimar ve mühendislerin 6235 sayılı TMMOB yasası uyarınca, ilgili meslek odasına kayıt olmaları, kanunda belirtilen yükümlülükleri yerine getirdiklerini belgelemeleri ve her proje için BT belgesi almaları belirtilmektedir. Bu yükümlülükleri yerine getirmeyenlere ait projelerin onaylanmayacağı, vurgulanan yönetmelikte, kamu kurumunda görev yapanlar kapsam dışında tutuluyor.

Fenni mesuliyet ve sürveyanlık hizmetlerinin tanımlandığı 58. maddede TUS'u, ruhsat eki projelerinin uygulanması için mal sahibi veya vekili tarafından ilgili idareye karşı görevlendirilen kişi olarak açıklamış. Yapının fenni mesuliyetinin konusuna göre mimar, inşaat, elektrik ve makina mühendisleri tarafından ayrı

ayrı yürütüleceği ve her yapı için ilgili meslek odasından alınacak BT belgesi aranacağı hükme bağlanmış.

Yönetmelikte, ayrı fenni mesullerin, yapının bulunduğu il sınırları içinde ikamet etmesi, farklı bir ilde olanların fenni mesuliyet üstlenebilmesi için, ilgili idarenin kabulü ve yapı yeri ile ikametgah arasındaki mesafenin en fazla 200 km. olması gerektiği ayrıca, her fenni mesulün aynı anda 10 adet yapının sorumluluğunu üstlenebileceği, bunun kontrolü için de yapı ruhsatı ile yapı kullanma izin belgelerinin birer örneğinin ilgili meslek odasına gönderilebileceği belirtilmiş.

Sicillerle ilgili maddede; fenni mesullerin sicillerinin ilgili meslek odalarınca, iş bitirme belgeleri de dikkate alınarak tutulacağı, bu maddenin uygulanmasında TMMOB'un görüşünün alınarak Bakanlıkça belirleneceği vurgulanmış.

Mevcut yapılardaki ek ve tadilatlarda proje müelliflerinin uygun görüşünün alınması, ayrıca yapı tamamlandığında yapının projelere ve kurallara uygun olarak yapılıp, yapılmadığı için fenni mesullerin raporunun aranacağı zorunlu bulunduğu yönetmelikte, aksi takdirde, bu yapıların elektrik, su, kanalizasyon, haberleşme ve benzeri hizmetlerden yararlandırılmayacağı hükme bağlanmış.

Yönetmelik, 2 Eylül 1999 tarihinden itibaren yürürlüğe girdi. Yönetmeliğin tümünü isteyen üyelerimiz, Şubemizden edinebilirler.

EMO İZMİR ŞUBESİ EĞİTİM MERKEZİNDE GÖREVLENDİRİLMEK ÜZERE;

Literatür izleyebilecek düzeyde yabancı dil bilgisine sahip, seyahate engel durumu olmayan **ELEKTRİK ve/veya ELEKTRONİK MÜHENDİSİ** personel alınacaktır. İsteklilerin Şube Müdürlüğü'ne başvurmaları gerekmektedir.

EMO İZMİR ŞUBESİ

TMMOB ELEKTRİK MÜHENDİSLERİ ODASI İZMİR ŞUBESİ

EĞİTİM MERKEZİ EKİM AYI EĞİTİM PROGRAMI

SEMİNERLER

Genel Elektrik Motorları

Tarih: 14 Ekim 1999
Saat: 09.00-18.00
Eğitimi Veren: Elk.Yük.Müh.Fatih BODUR
Fiyatı: 20.000.000.TL/Kişi

Alçak Gerilim Güç Devrelerinde Harmonikler ve Kompanzasyon

Tarih: 19-20 Ekim 1999
Saat: 9.00-18.00
Eğitimi Veren: Groupe SCHNEIDER
(Cihan KARAMIK)
Fiyatı: 161.000.000.TL/Kişi

Elektromanyetik Uyumluluk ve Topraklama

Tarih: 21-22 Ekim 1999
Saat: 9.00-18.00
Eğitimi Veren: Groupe SCHNEIDER
(Cihan KARAMIK)
Fiyatı: 161.000.000.TL/Kişi

Üretime Gerçek Zamanlı Hakimiyet ve Üretim Yürütme Sistemleri

Tarih: 26 Ekim 1999
Saat: 10.00-18.00
Eğitimi Veren: Elk.Yük.Müh.Ufuk İLTER
Önder ÖZTURAN
Fiyatı: 20.000.000.TL

Bilgi Ağları

Tarih: 28 Ekim 1999
Saat: 10.00-18.00
Eğitimi Veren: Elk.Müh.Musa YENİARAS
Fiyatı: 20.000.000.TL

TEKNİK SÖYLEŞİLER

AMATÖR UYDULAR

Tarih: 6 Ekim 1999
Saat: 18.30
Eğitimi Veren: Elk.Elekt.Müh.
Özgür TAMER

VERİ İLETİŞİME GİRİŞ

Tarih: 13 Ekim 1999
Saat: 18.30
Eğitimi Veren: TÜRK TELEKOM A.Ş.
Elk.Yük.Müh. Turan GÜMELİ
Elk.Yük.Müh. Nurşit TÜRKER
Elk.Yük.Müh. A.Rıza ÖZHAN

GÜVENLİK SİSTEMLERİ

Tarih: 20 Ekim 1999
Saat: 18.30
Eğitimi Veren: KAR GÜVENLİK
Elk.Elekt.Müh.Özcan UĞURLU

ISDN VERİ İLETİŞİM VE İNTERNET

Tarih: 27 Ekim 1999
Saat: 18.30
Eğitimi Veren: TÜRK TELEKOM A.Ş.
Elk.Elekt.Yük.Müh. Sacit TÜRKBAŞ

•AutoCAD R/12

Süresi: Toplam 40 saat (5 hafta)
Bedeli: 45.000.000.TL
Kurs Günü: Cmrt.-Pazar (9.00-13.00)

•C PROGRAMLAMA DİLİ

Süresi: Toplam 24 saat (8 hafta)
Bedeli: 30.000.000.TL
Kurs Günü: Çarş. (16.00-19.00/19.00-22.00)

•PASCAL PROGRAMLAMA DİLİ

Süresi: Toplam 24 saat (8 hafta)
Bedeli: 30.000.000.TL

•DELPHI

Süresi: Toplam 24 saat (8 hafta)
Bedeli: 30.000.000.TL

•İLERİ EXCEL

Süresi: Toplam 24 saat (8 hafta)
Bedeli: 30.000.000.TL

•WEB DİZAYN

Süresi: Toplam 21 saat (7 hafta)
Bedeli: 20.000.000.TL

BİLGİSAYAR KURSLARI

•Her kursiyere 1 bilgisayar, •Deneyimli eğitmen kadrosu, •Ödemede taksitlendirme, •4 kişi ve fazlası grup başvurularında %10 indirim, •6 kişilik grup başvurularına özel sınıf ile hizmetinizdeyiz

•WINDOWS 95&WORD 7.0&EXCEL 7.0

Süresi: Toplam 60 saat (10 hafta)
Bedeli: 60.000.000.TL
Kurs Günleri:

1. Pazartesi-Perşembe
9.00-12.00/16.00-19.00/19.00-22.00
2. Salı-Cuma
9.00-12.00/16.00-19.00/19.00-22.00
3. Cumartesi-Pazar
13.00-16.00/16.00-19.00/19.00-22.00

1 EYLÜL'ler olmasa!..

Ne yazık ki hala çocuklarımızın adını BARIŞ koyuyoruz!

Yılda 1 gün BARIŞ diyoruz!

Karanfillerimizi insanlarımızı, kardeşlerimize, sevgililerimize uzatamıyor, denizlere atıyoruz!

Yüzyıl içine ikisi Dünya Savaşı, 150'nin üzerinde savaş sığdırıp, 100 milyon üzerinde insanımızı kaybediyoruz!

Bu nasıl çelişkidir ki, BARIŞ için "savaştan" düşün adamlarını, sanatçıları kelepçeliyor, ırkçı eli kanlı katilleri, işkencecileri, çetecileri, devleti soyanları serbest bırakmak için çırpınıyoruz!

Ve yine ne yazık ki halen dünyada 45 ülkede sürmekte olan savaşlarda yüzbinlerce insanın ölmesi karşısında sessiz kalıyoruz!

Ve daha on-larcası...

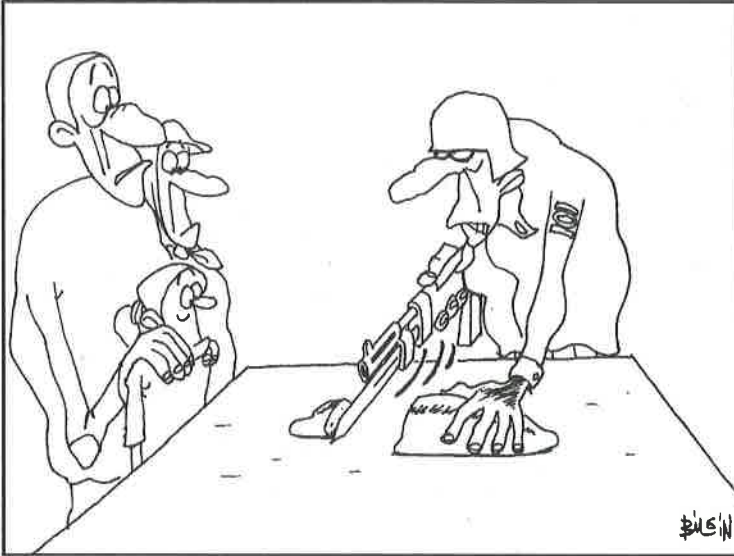
Peki niye?

Özellikle 80'li yıllardan sonra dünyada bir yandan küreselleşme adı altında sermayenin uluslarüstü bir konuma gelip emek üzerinde bir hakimiyet kurması diğer yandan da milliyetçilik akımlarının hızla yükselişi ve bir çok etnik savaşların ortaya çıkmasının paralel yürümesi sanırım oldukça düşündürücü. Bunun sonucu olarak alışageldiğimiz sömürgecilik farklı bir şekilde, devlet-uluslararası sermayenin ekonomik-siyasal yollar ile bir başka ülkeyi gizli işgaline dönüşmüştür. Doğal olarak da 20 yıl içinde dünyada dengeler değişmiş, gelişmiş devletler ile 3. dünya ülkeleri arasındaki ekonomik-kültürel uçurum oldukça büyümüştür.

Dünyada silahlanmaya ayrılan paranın sadece 1/4 'ü ile dünyada açlık, eğitim, sağlık, ve çevre sorunları çözülebiliyorken, özellikle bu sorunları yaşayan ülkeler, bütçelerinin en büyük kısmını silahlanmaya ayırıyorlar. Bu da silah üreticileri için vazgeçilmesi zor bir kaynak. Ancak bu pazarın oluşması için gerekli tek unsur bu ülkelerin BARIŞ halinde olması değil mi?

BM'in en son hazırladığı *İnsani Gelişme Raporu* küreselleşmenin sonuçları hakkında bize çok önemli ipuçları vermektedir. Rapora

göre en tepedeki 358 "küresel milyarlar" in toplam serveti en yoksul kesimden 2.3 milyar (dünya nüfusunun %45'i) insanın toplam gelirine eşit. Bir başka bilgi, küresel servetin yalnızca %22'si, dünya nüfusunun %80'ini oluşturan



sözde gelişmekte olan ülkelere aittir. Ve ne yazık ki bu, hiçbir biçimde mevcut kutuplaşmanın erişebileceği sınırı göstermiyor; çünkü halihazırda yoksullara ayrılan küresel gelir payı giderek küçülüyor; 1991'de dünya nüfusunun %85'i dünya gelirlerinin %15'ini alıyordu. Ama işin tuhafı, otuz yıl önce en yoksul ülkelerin %20'sinin küresel servetten aldığı inanılmayacak kadar düşük %2.3'lük pay bugün %1.4'e düşmüştür. Bu oranların aynı paralellikte de ülkelerin içine de yansıdığı düşünülürse bu ülkelerde toplumsal BARIŞ'ın sağlanması olası mıdır?

1 Eylül'lerin olmadığı, yaşandığı günler dileğiyle..

EBİTO'99, sektörü biraraya getirdi

İzmir Enternasyonal Fuarı çerçevesinde Elektrik Mühendisleri Odası İzmir Şubesi ve Tunajans işbirliğiyle bu yıl ikincisi düzenlenen EBİTO'99 Elektrik, Elektronik, Bilgisayar, Telekomünikasyon ve Otomasyon Ürünleri Sergisi, sektörün önemli firmalarını biraraya getirerek uzmanlık fuarlarının önemini bir kez daha ortaya koydu.

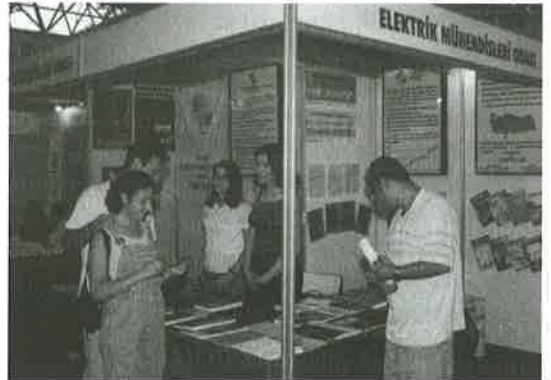
İlk kez geçen yıl düzenlenen EBİTO, Kültürpark'taki kullanım alanlarının dağınık olması, firma ve ürün uygunluğuna dikkat edilmemesi gibi nedenler, katılımcıların ve profesyonel ziyaretçilerin olumsuz tepkilerine neden oluyordu. Bu nedenle geçen yıl elektrik, elektronik, bilgisayar, telekomünikasyon ve otomasyon ürünleri firmaları biraraya getirilmiş ve sayısı 15 bine ulaşan profesyonel ziyaretçi kitlesine ulaşılmıştı. Bu rakam EBİTO'99'a katılımı sağlayan en önemli etken oldu. Kültürpark 14 No'lu salonda düzenlenen EBİTO'99 organizasyonu, geçen yıl olduğu gibi bu yıl da İzmir Enternasyonal Fuarı'na değişik bir bakış açısıyla geleneksel bir uzmanlık fuarının avantajlarını katılımcı firmalara kazandırdı. EBİTO'99'a 60 standda 82 firmanın katılımıyla yaklaşık 1200 ürün sergilendi.

EBİTO'99, bu yıl 26 Ağustos-10 Eylül tarihleri arasında ziyaret edildi. 27 Ağustos 3 Eylül tarihleri arasında saat 16.00 ile 17.00 arasında ise sadece sektörle ilgili kişilere açıldı.

Ayrıca, EBİTO'99 süresince sektörde gelişen yeni teknolojilerin tanıtımına yönelik olarak düzenlenen seminer ve etkinlikler, EBİTO'99'a ayrı bir boyut ve anlam kattı. Bu kapsamda Barmek firmasınınca "Elektrik Enerjisi Tüketimi" ve "Yönetimi Sistemi ve Çok Tarifeli Tüketime Geçiş" Altıntel Firması'nca "Kontrol Sistemleri" ve "Sanayide Kompozit Malzemesinin Önemi" Karel firması tarafından "Haberleşme Sistemindeki Son Teknolojik Gelişmeler" ve Özgüven firmasınınca "Parmak İzi Tanımlı Personel", "Kontrol Sistemleri/Güvenlik" konularındaki seminerleri ücretsiz olarak katılımcılara sundular.

EBİTO'99'a katılan firmalar;

Plantel Bil.Ltd.Şti.-**Politeknik Ltd.Şti.-**
Profilüks Ltd.Şti.-Radikal Gazetesi-Sege Sağlık
Ürünleri-Sesa Ltd.Şti.-Siemens-Tekpan Pano
Sanayi Ltd.Şti.-Telecity-Telesis A.Ş.-Telsim-
Tem Teknik Malzm.-Tepaş Ltd.Şti.-Termostar
Elektr.Ev Gereçleri-Turkcell-Umut Sigorta-
Vestelkom-Vr Server Ltd.Şti.-Yarkın Elektro-
nik-Yusuf Aya-Yükseliş-Emek Elektronik-
EMS-Enta Elektrik-Ergun Elektrik-Esis-Euro
Net Ltd.Şti.-General Elektrik-Gipaş-
Gündoğdu Elektronik-Karadağlar Elektrik-
Karahan-Karbil Bilgisayar-Karel A.Ş.-Karnet
Computers-Kaynak Yayınları-Koza
Elektronik-Kyoto-Manyet Miknatıs-Marpa
Güvenlik-Milliyet Gazetesi-Misyon
Multimedya-MST-Net Bilgi-Nokta Telekom-
Nurcan-Olbim Ltd.Şti.-Orjin-Ozzifix-Özgüven
Parmak İzi Kontrol Sist.-Özün-Philips-3 D
Aksesuar Elektrik-Ader-Adım Yayınları-
Alcatel-Alfakom-Altıntel A.Ş.-Asia Naturel
Ltd.Şti.-Asil Telefon-Ata-Az Ltd.Şti.-Azim
Elektronik-Balkım Elektrik Müh.Ltd.Şti.-
Barış Elektronik-Barmek Elektronik-Berkom-
Bolem Elektrik, Elektronik-BTA-Casper
Computer, Yıldırım Bilgi İşlem-Cemdağ-
Ceptel-De İletişim Ltd.Şti.-Detel, Docama
Power-Duracell-Ege Kalmem-Egecan Ltd.Şti.-
Egesim-Eka-Elektrik Müh.Odası-Ema
Elektrik





EBİTO'99



**“Ne kadar yalansız yaşarsak o kadar iyi” diyerek
73 yıllık yaşamı boyunca düzenbazların karşısında,
kavgasını son nefesine kadar sürdüren
CAN BABA'nın anısına;**

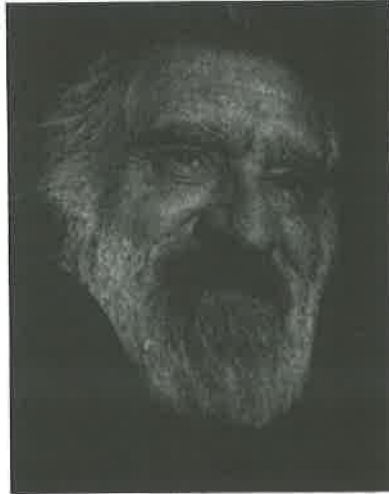
OTUZALTI

AÇÇ! AÇÇ! AÇÇ! diye haykırıyor yüzlerce mahkum.
Canımız yanmış gibi değil,
Canımız yana yana
Haykırıyoruz sahnedeki kadına:
AÇÇ! AÇÇ! AÇÇ!
Bir koçbaşı gibi zorluyor duvarları çığığımız...
Açız çünkü,
Açız...
Hem sade
O kadına
Ve kadınlara değil,
Güneşe,
Yeşile,
Toprağa
Ve açık havaya açız,
Adam gibi çalışmaya,
İnsan gibi yaşamaya da açız...
Onun için de işte,
Sahnedeki kadına değil asıl,
Bu düzenin bazına asılıyoruz,
AÇÇ! AÇÇ! AÇÇ! diye haykırıyoruz.
Kilitleri aç!
Kelepçeleri aç!
AÇÇ! AÇÇ! AÇÇ!..
Açız çünkü,
Açız...

Hem sade
içerde değil!
Güneşe,
Yeşile,
Toprağa,
Açık havaya,
Adam gibi çalışmaya,
İnsan gibi yaşamaya
Sade içerde değil,
Dışarda da açız...
Onun için de işte,
Sahnedeki kadına değil asıl,
Bu düzenin bazına asılıyoruz
AÇÇ! AÇÇ! AÇÇ! diye haykırıyoruz.
Bize okul,
Bize yol,
Bize fabrika aç!
AÇÇ! AÇÇ! AÇÇ!
Yine de nazlanıyor sahnedeki rakkas...
Bu açmaza son çare,
Bi açık versin diye bakıyoruz,
Canımız yanmış gibi değil,
Canımız yana yana haykırıyoruz;
AÇAMAZ! AÇAMAZ! AÇAMAZ!..
Ama hala anlamıyor ki düzenbaz,
Gönül hoşluğuyla o açmazsa eğer,
Fırladığımız gibi bu TARİH denen sahneye
AÇÇ! dediklerimizi biz
Kendi ellerimizle açaca'az!..

EL TUTUŞA TUTUŞA

Ne kadar çok elimiz varmış
meğer!
İlkin, senin elinle tutuşan
benimki
Sonra çocukları
Gençlerinki
Tekel işçilerinininki
Sonra, ellerin elleri...
Ne kadar çok elimiz oldu,
baksana,
Tutuşa tutuşa
Bir orman yangını gibi!



SONSÖZ

Nükleer Desantralizasyon!
Nükleer Santrallara son!
Diye höykürürken her iklimden
Yarının Çernobil şehitleri
Three Miles Island gazileri,
Siz bre nalçın ağızlılar
Kurtlanmış patates suratlılar
Nefesi kükürt kokanlar
Şapkası boktan kaptanlar
Hallaç osuruğu hatunlar
Akkuyu'ya radyasyon işemeğe
kalkanlar
Kalın kafalarınıza dangetsin ki
Hormonlu domates gibi bebeler
istemiyor
bu millet

8. ULUSAL KONGRE GAZİANTEP'DE YAPILDI

Elektrik-Elektronik-Bilgisayar Mühendisliği 8. Ulusal Kongresi 6-12 Eylül tarihleri arasında Gaziantep'te gerçekleştirildi. EMO Gaziantep Şubesi'nin Gaziantep Üniversitesi Elektrik-Elektronik Mühendisliği Bölümü ve TÜBİTAK ile birlikte düzenlediği kongrede 35 ayrı kurumca hazırlanan 212 bildiri dört eş zamanlı oturumda izleyenlere sunuldu.

Kongre süresince açık kalan 2000 m2 kapalı alanda düzenlenen ELEKTROBİL'99 Fuarı'nda sektördeki üreticilerle kullanıcılar biraraya getirildi.

Kongre, 6 Eylül günü saat 10.00'da Gaziantep Valisi, Şahinbey Belediye Başkanı,



Gaziantep Üniversitesi Rektör Yardımcısı, EMO Yönetim Kurulu Başkanı çeşitli kurum ve kuruluşların temsilcilerinin hazır bulunduğu bir törenle açıldı. Açılıшта ilk konuşmayı yapan Kongre Yürütme Kurulu Başkanı Prof.Dr. Tuncay EGE (GÜ Mühendislik Fakültesi Elektrik Elektronik Bölümü) Kongrenin hazırlanmış süreciyle düzenleme biçimine ilişkin bilgiler sundu. EMO Gaziantep Şube Başkanı Erol KARABAY ise kongrenin yerelde yoğun bir ilgiyle karşılandığını, şube olarak, sonuçtan aldıkları hazzın yorgunluklarını unutturduğunu belirtti. Ardından söz alan EMO Yönetim Kurulu Başkanı Ali YİĞİT, bilimsel

düşünceleri, mühendisliği reddedip, meslek odalarını işlevsiz kılan, siyasi iktidarların deprem felaketiyle suçüstü yakalandıklarını, özellikle enerji sektöründe, kamu yararının hiçe sayılarak Tahkim Yasası'nın kabulüyle uluslararası sermayeye teslim edildiğini söyledi. Enerji ve Tabii Kaynaklar Bakanlığı'nın enerji talep programının ve "karanlık günler" tevatürünün DPT tarafından yalanlandığını, özel verilen yatırım izinlerinin önümüzdeki değişik yıllar için %14 ile 40 enerji fazlası doğuracağına dikkati çeken Yiğit, ayrıca yüksek fi-yatla verilen enerji alım garantisinin "gaflet, dalalet hatta hiyanet" olduğunu belirtti. Yiğit, deprem sonrası

Bayındırlık ve İskan Bakan-lığı'nca hazırlanan yasa teklifinde, bilim ve mühendislik yerine paranın çözüm olarak görüldüğünü, denetim kuruluşları için istenen 1 trilyon sermayenin "kuzunun kurda teslimi" olduğunu söyleyerek bu oldu-bittinin kabul edilme-yeceğini belirtti.

Söz alan Şahinbey Belediye Başkanı Yaşar Ağyüz ile Gaziantep Valisi Muammer Güler, bilim ve teknolojinin önemi üzerinde durarak, depremin milat olarak kabulü ve bundan böyle bilimin ranta kurbanının önlenmesi ve sivil toplum yapısının

güçlendirilmesi üzerinde durdular.

Kongre boyunca dört adet panel ve söyleşi gerçekleştirildi. İlk söyleşiye katılan Prof.Dr. İzzettin Önder, tahkim konusundaki düşüncelerini izleyicilerle paylaştı. 7 Eylül'de düzenlenen panelde, taşra üniversitelerinin sorunları, Prof. Dr.Hamit Serbest'in başkanlığında Prof.Dr. Güven Önbilgin ve Prof.Dr.Yıldırım Üçtuğ tarafından tartışıldı. 9 Eylül günü ise Prof. Dr.Erhan Karaesmen, acılarını halen yaşadığımız bir konuyu ve çözüm önerilerini sundu: "Türkiye'de yapılaşma ve Deprem." Kongrenin son gününde ise "Enerjide Özelleştirme" konusunda EMO Yönetim Kurulu Başkanı Ali

Yiğit, Enerji Yapı Yol Sen Başkanı Cengiz Faydalı ve Dünya Enerji Konseyi Türk Milli Komitesi Başkanı Hüseyin Arabul, TBMM'den geçen Anayasa değişikliği ve tahkim sonrası, enerjide özelleştirmede bugünü ve olası yaşanacakları değişik açılardan sorguladılar.



Dört ayrı salonda gerçekleştirilen bildiri sunumlarının kurumlara dağılımı şöyle:

| | |
|----------------------------------|----|
| İstanbul Teknik Üniversitesi | 31 |
| Gaziantep Üniversitesi | 24 |
| Yıldız Teknik Üniversitesi | 13 |
| Sakarya Üniversitesi | 13 |
| Dokuz Eylül Ün. | 12 |
| Ortadoğu Teknik Ün. | 12 |
| Kocaeli Üniversitesi | 10 |
| İnönü Üniversitesi | 9 |
| Karadeniz Teknik Ün. | 8 |
| Erciyes Üniversitesi | 7 |
| Selçuk Ün. | 7 |
| Fırat Ün. | 6 |
| İstanbul Ün. | 6 |
| Marmara Ün. | 5 |
| 19 Mayıs Ün. | 5 |
| Gazi Ün. | 5 |
| TÜBİTAK M.A.M. | 5 |
| TÜBİTAK U.M.E. | 4 |
| Gebze Yüksek Teknoloji Enstitüsü | 3 |
| Kahraman Maraş Sütçü İmam Ün. | 3 |
| Ege Ün. | 3 |
| Osman Gazi Ün. | 3 |
| İzmir Yüksek Teknoloji Enstitüsü | 2 |
| Uludağ Ün. | 2 |
| Dicle Ün. | 2 |
| Niğde Ün. | 2 |
| Çukurova Ün. | 2 |
| Hacettepe Ün. | 2 |
| Celal Bayar Ün. | 1 |
| TÜPRAŞ A.Ş. | 1 |
| Aselsan A.Ş. | 1 |
| Bakü Ün. | 1 |

Boğaziçi Ün. 1
Dumlupınar Ün. 1

Kongrede yoğun bir bilimsel tartışma ortamı yaşanırken, bölgenin yapısının da getirdiği değişik ve kendine özgü kültürel -coğrafi özelliklerinin görüldüğü geziler düzenlendi.

Arkeoloji ve Etnografya müzeleri, Gaziantep Kalesi ile Atatürk Barajı ve Harran Ovası'na yapılan geziler, dün ve bugün arasında ilginç bir köprü oluşturdu. Hele, dünyanın en büyük sekizinci barajı olan Atatürk HES ile dünyada güneşin doğuşunun en iyi izlendiği yer olarak bilinen Nemrut Dağı ve ertesi günü gezilen GAP unutulmayacak anıların kaynağı oldu.

8. ulusal Kongre'nin bildiri sunumlarının tamamlandığı 8 Eylül'de hem katılımcılar hem izleyiciler, üretme ve paylaşmanın sona ermesinin burukluğunu yaşadılar.

Kongreyi her yönüyle başarı ve titizlikle hazırlayan, başta, EMO Gaziantep Şubesi'ne olmak üzere, tüm emeği geçenlere teşekkür eder, 9. Kongre'de (umarız İzmir'de) buluşmak üzere diyoruz.

ASTAŞ
Elektronik Elektrik Makina İnşaat San.Ltd.Şti.

Telemecanique
ve
Merlin Gerin
ürünleri

Schneider Bayii

Merkez:

1203/3 Sk. No: 1-G
Ege Ticaret Merkezi
Yenişehir-İZMİR
Tel: 0.232.449 15 40
449 14 91
Fax:0.232.459 38 90

Şube:

10030 Sk. No: 8
D Blok
A.O.S.B.- Çiğli
İZMİR
Tel: 0.232.328 08 55
Fax:0.232.328 08 58

Sistem, Yasalar ve Kadük Yasalar

Hukuk Fakültesinde öğrencilere kadük yani eksik yasalar anlatılırken her zaman “Düğünlerde Men’i İsrifat Yasası” örnek verilir. Bu yasa İkinci Dünya Savaşının zorluk yıllarında çıkarılmış ve uzun süre yürürlükte kalmıştır. Ancak, hiçbir zaman uygulanmamıştır. Toplum, gelin ile damada takılacak ve alınacak olanları ayrıntılı bir şekilde sayan ve uzun hapis cezaları ile dönemine göre ağır para cezaları içeren bu yasayı asla kabul etmemiştir.

Türkiye’de birçok yasada bu sorun yaşanmıştır. Genellikle Batı toplumlarındaki örneklerinden çeviri yolu ile bazen de uyarılma yolu ile alınmış olan bu yasalar, toplumda, alındıkları ülkelerdeki gibi, kabul görmemişlerdir. Bu durumda, Meclisin Yargı ile çok iyi bir ayırım içerisine girerek, bu aksaklıkların giderilmesi için çalışması gerekirken, bu yönde doğru dürüst bir çalışma yapılmamıştır. Bu nedenle uygulama ile yasanın asla bağdaşmadığı bir çok fiili durum ortaya çıkmıştır. Vadeli çekte olduğu gibi.

İmar Yasası da teknik bir yasa olmasına karşın bu furyadan nasibini almıştır. Yasa herşeyi Mühendislik hizmeti üzerine kurmuş olmasına karşın, uygulayıcıların bir kısmı, Mühendislik hizmetlerine sıhhi tesisat armatürleri veya parke kalitesine gösterilen özen kadar bile önem vermemiştir. Yasanın aradığı şartlara dikkat edilmemiş, formalitenin yerine getirilmesi olarak görülerek imzanın tamamlanması istenmiştir.

Belirttiğim nedenlerle bugün, projesine aykırı birçok yapı olduğu kanaatine sahibim. Bu binaları af yasaları ile de affettik. Elektrikliğini, suyunu, yolunu, hertürlü hizmetini aldıktan sonra bir ruhsata ya da kullanma iznine ihtiyaç duymadı. Zaten yıkım kararlarını da ya almadık, ya da uygulamadık. Bu durumda fiilen yasallaştırılan bir yapı sahibini suçlamayı haksız ve yersiz buluyorum.

Aslında, deprem sırasında bir gazetede çıkan Konya’da bir belediyenin “fay hattının şehrin 25 km dışına taşınmasına dair” kararı ile çıkan imar aflarının hiçbir farkı yoktur.

İmar Kanunu, Ceza Kanunu değildir ki affı olsun. Yapıların uygun zeminlerde, uygun teknik normlara göre yapılmasının denetimini sağlamaya çalışan bir yasadır. Bu durumda İmar Yasası’na aykırı yapılan yapı, bu denetim normlarından geçmemiş. Yani teknik olarak sağlam mı çürük mü olduğu belirlenemeyen yapıdır. Bunu nasıl affedeceksiniz ki. Yapı çürükse çürüktür, sağlamısa sağlamdır. Çürük yapı, en küçük fırsatta yapacağını yapacak ve içinde yaşayanların hepsini öldürecektir.

Depremde herkes hırsız müteahhitlere çok kızdı. Peki İmar Yasası uygulayıcılarının hiç mi suçu yok? İmar yasının uygulayıcıları mühendisler ve belediyelerdir. Özellikle Teknik Uygulama Sorumlusu olan mühendisler. Çünkü herkes çok iyi bilir ki belediyelerin son kontrolü olan kullanma izni aşamasında ne kolonların içi açılabilir, ne betonun doz testi tam olarak yapılabilir. TUS, demirlerin, çimentonun, kabloların tam ve uygun olduğunu, inşaatın projesinde belirlenen ve onaylanan normlara tam ve uygun olarak yapıldığını sağlamakta görevli ve sorumludur. Bu nedenle TUS’un inşaatla ilişkin istemleri kamunun istemleridir ve uygulanmak zorundadır. Uygulanmadığı takdirde TUS, belediye ve Bayındırlığa başvurarak inşaatı durduracaktır. Yani TUS yüklenicinin ya da inşaat sahibinin değil, kamunun güvenidir ve denetimini kamu adına yapacaktır. Yasal olarak, deprem bölgelerinde eksiklikler yüzünden yıkılan binalarda Fenni Mesuller görevlerini yapmamıştır.

Tabii bu söylediklerimiz, belediyeler tarafından yapı için fenni mesullerin varlığının aranmış olması durumunda geçerli. Çünkü birçok belediye fenni mesuliyeti aramamaktadır. Hatta proje bile aramayan vardır. (Bu konuda bir davamız oldu. Belirli irtifadaki yapılar için elektrik projesi aramadığını bir belediye ilan etti ve savundu.)

Aslında, uygulama sistemi çok garip biçimde çalışmaktadır. Ve sanki normları belirleyen kalite değil maliyettir. Daha doğrusu, nasıl ki düşük

kalitede fayans kullanılabilirse düşük kalitede mühendislik hizmeti alınmasının ve düşük kalitede yapı sağlamlığına ilişkin maddeler kullanılmasının mümkün olabileceği gibi bir düşünce var. (Bayındırlık ve İskan Bakanlığının yapılarda Elektrik Projesinin de bir Fenni Mesulü olması gerektiğine ilişkin Danıştay kararına yaklaşımı, yeni bir pazar yaratıldığı şeklinde idi ve bu nedenle savcılığa şikayet ettiğimizde, büyük bir pazar yaratan bu kararın kesinleşmesinden sonra uygulanması gerektiğini savunmuşlar ve karar kesinleştikten sonra da çok uzun bir süre genelge ile düzenlememişlerdir.)

Sağlamlığa ilişkin ana maddelerin denetlenmediğini öğrenebiliyoruz. Örneğin demirlerin kalitesi ölçülmemiş. Hurdadan çekilen demirler inşaatlarda kullanılabiliyor. (Bu demirler kol gücü ile bile kırılıbiliyor) Elektrik projesi aranmamaktadır. (Deprem bölgesinde bir çok ölümün elektrik çarpmasından olduğunu duyduk.)

Tüm bunların yanında Fenni Mesulün imzası bir formalitenin yerine getirilmesi olarak görülmektedir. Mühendisler de adeta buna zorlanmışlardır. Piyasanın koşulları böyle denilerek bir mühendisin para kazanabilmesi için bedava TUS hizmeti yapmasının koşullarının serbest piyasa içerisinde oluşmasına hiç ses çıkarılmamıştır.

Diğer odaları bilmiyorum. EMO'nun TUS'un formalite olmaması için yoğun çabası oldu. Bir mühendis ancak belirli kapasitedeki işi yapabilir, bunun üzerindeki işi kaliteli olarak yapması mümkün değildir, dolayısı ile yapamaz düşüncesi ile TUS puanı uygulamaya konmaya çalışıldı. Çok tepki aldı!.. EMO aleyhine Rekabet Kurulu'na başvuruda bulunuldu!.. Rekabet Kurulu, Mühendislik hizmetinde asgari kalitenin mutlaka sağlanması gerektiğine yönelik bu düşüncüyü, geçerli ve doğru bularak yasalara aykırı olmadığına karar verdi.

Yarın yasaların teorik açıdan pek fazla boşluk içermediği, sorunun uygulamadan kaynaklandığı ortaya çıkacak ve yasa koyucular sessizce devreden çıkacaklar. Uygulayıcı olarak yasayı uygulamayanlar, yine uygulamayacaklar ve biz gelecek bir depremde ölümlerimize yine ağıtlar yakacağız.

Belki de böyle olmayacak.

Güçlü Destek

Kesintisiz Hizmet

Esnek Tasarım

Anahtar Teslimi Projeler

✓ AC MOTOR HIZ KONTROLU
(0 - 355 kW)

✓ DC MOTOR HIZ KONTROLU
(0 - 2500 kW)

✓ KESİNTİSİZ GÜÇ KAYNAKLARI
(0 - 5000 kW)

✓ HARMONİK FİLTRE SİSTEMLERİ

✓ ENERJİ İZLEME & KONTROL

✓ DC MOTORLAR
(0 - 2000 kW)

✓ ENDÜSTRİYEL OTOMASYON



EUROTHERM
DRIVES

TOTAL
CONTROL

TAYLOR®
INDUSTRIAL SOFTWARE

UFASA
INTERNATIONAL CAPACITORS

INECA

THRIGE
ELECTRIC

AEG

"Deneyimi özenle birleştirdik"

apkon
Mühendislik

LÜTFEN BROŞÜR İSTEYİNİZ!

1690 Sokak No:24/12 Karşıyaka İş Merk

35600 Karşıyaka/İZMİR

Tel : (0 232) 364 54 00 (3 hat)

Yemin mi Bilim mi?

Körfez depremi, yalnız bölgeyi değil, tüm Türkiye'yi derinden sarstı. Ülkenin en gelişmiş bölgesinde bile imar düzeninin ne denli az gelişmiş olduğunu dayanılmaz acılarla gözler önüne serdi. Doğanın bu büyük uyarısından ders alabilmek için de eşi görülmemiş bir tartışma ve değerlendirme sürecini Türkiye'ye armağan etti.

İmar alanında ülkeye egemen olan kuralsızlıklar zinciri bir rastlantı olarak ortaya çıkmadı. Daha doğrusu kendiliğinden oluşmadı. Bugün herkes, her istediği yere ve elbetteki gücü yettiğince yatırım yapabiliyor, fabrika kurabiliyor, konut siteleri inşa edebiliyor, imara yasaklı arazilere önce camiyi kondurup ardından çevresini parselleyip pazarlayabiliyorsa, bu kuralsızlık tek bir kurala dayanıyor; "Arsa ve arazi rantının özgürce yağmalanması".

Yine bugün herkes, herhangi bir teknik ya da hukuksal kimlik sahibi olma kuralına bağlı kalmadan dilediği inşaatı yapma, dilediği arsa sahibiyile kat karşılığı anlaşarak oraya apartman dikme, dilediği yükseklikteki yapının inşaatını yüklenme konularında her ortamda müteahhit olma özgürlüğüne sahipse, bu kuralsızlık da tek bir kurala dayanıyor; "Arsa ve arazi rantının işini bilen herkes tarafından kullanılması."

Benzer şekilde belediyeler olur olmaz her yeri imara açabiliyorsa, deprem riski nedeniyle az katlı yapılaşma olması gereken yerlerde Avrupa'nın en yüksek apartmanlarına sahip yerleşmelerini yaratabiliyorsa, dahası mevcut binaların bile üzerlerine yeni katlar çıkılmasını imar planı tadilatlarıyla yasal hale getirmiş, buna koşut olarak kaçak binaları da aynı imar planlarına işleyerek, bu yetkilerini denetlenmeden kullanabiliyorsa, üstelik büyük çoğunluğu yasalara aykırı olduğu halde, herhangi bir soruşturma ve yaptırımla da karşılaşmıyorsa, bu kuralsızlık da yine tek bir büyük kurala dayanıyor: "İmar yağmasının halkın seçtiği kadrolar eliyle yurt düzeyinde yaygınlaştırılarak rant ekonomisinin egemen hale getirilmesi"

İşte böylesi bir kuralsızlıklar zinciriyle

"güvence ve özgürlüğe" bağlanmış olan genel yağmalama kuralının, artık bu ülkeye daha fazla hasar vermemesi yönünde alınması gereken yasal ve kurumsal önlemleri gündeme bile getirmeden, şimdi de Bayındırlık ve İskan Bakanlığı, inşaatların bundan böyle "yemin etmiş mimar ve mühendisleri çalıştıran özel firmalara" denetlenmesini teklif edebilmektedir.

Yeniden düzenlenerek gündeme getirilen yasa taslağında yer alan yeminli bürolar, hırsız müteahhidin rant hırsıyla ya da dürüst müteahhidin bilgisizlik nedeniyle depreme dayanıksız bina yapmasını aynı yeminden güç alarak önleyecekler! Böylece Türkiye'nin imar düzenini de bilimsel ve özerk davranma nitelikleri yerine, yemin etmiş olmaları daha önemli görünen ve bu kimlikleriyle devletten yetki alıp, ücret karşılığında hizmet veren birtakım ticari kuruluşların "inançlarına" teslim edilemiş olacak.

Oysa ki günümüzün gelişmiş ülkelerinde herşeyden önce planlama disiplini ve bununla bütünleşmiş teknik ve bilimsel ağırlıklı bir "bağımsız denetim mekanizmaları" kurumu bulunuyor. Bayındırlık ve İskan Bakanlığının gündeme getirdiği yeminli bürolarla "kentlerimiz, kıyılarımızın ve genelde tüm ülkenin yerel ve merkezi yönetimlerin denetimsiz yetkileriyle yağmalanmasına devam edilmesi, ancak bu kez artık bu yağmanın çürük binalarla değil sağlam yapılarla sürmesini sağlama yönünde de imar rantundan yeminli kontrol firmalarına da pay ayrılması" istenmektedir.

Bizler, bu yağmayı ve çürük yapılaşmayı birlikte önleyebilecek, *çağdaş ve uygar imar düzenini "yeminli teknik tüccarlar" yerine siyasi ve ekonomik baskılardan uzak, mesleki ve bilimsel denetimi güvence altına alacak mimar ve mühendis odaları ile sağlayabiliriz.*

Aksi takdirde bilim ve insanlık, talan ekonomisine ve rant politikasına yenik düşmekten kurtulamayacaktır.

Oktay EKİNCİ

TMMOB Mimarlar Odası Başkanı

BİR DEPREMİN ARDINDAN



Çok az kalmıştı, birkaç saat sonra varacaktık. Havada kararmıştı. 35 plakalı kamyonumuzdaki yük ise bizim için çok önemliydi. Günlerce kibrit kutusu gibi yıkılmış beton blokların altından çıkartılan insanları ve çalıřmaları izlemiřtik. Uluřça kurtulanlara sevindik, ölenlere üzüldük.

17 Ağustos Salı günü yaşanan yüzyılın son büyük depreminde binlerce yurttaş hayatlarını kaybetmiş ya da yakınlarını yitirmiş, binlercesi ise bir anda evsiz ve işsiz kalmıştı.

İlk iki gün televizyon kanallarından ve basından ülkemize yansıyan görüntü ve haberlerden Yalova; Kocaeli, Adapazarı bölgesinde tam bir kaos ortamının yaşandığı anlaşılıyordu. Felaket bölgesinde yoğun bir şekilde sivil kişi ve kuruluşların katkı ve desteği görülmesine karşın, devletin yardım konusunda organize olamadığı belliydi. Resmi ölüm sayısı birkaç yüz iken, yurt dışı kaynaklar ölüm sayısını 30.000'den fazla olarak duyuruyorlardı. Halbuki yüzbinin üzerinde yapının yıkıldığı ya da hasar görüldüğü biliniyordu ve yetkililer olası ölü sayısını daha bildirememişlerdi. Kaldı ki deprem şiddetinde bile yurtdışı kaynaklarla anlaşma sağlanamadı.

Depremden hemen sonra TMMOB, Adapazarı, Kocaeli ve Yalova bölgesinde yardım istasyonları kurmuştu. Birlik kanalı ile gelen yardımların kriz masaları ile koordineli olarak dağıtımını sağlıyorlardı. Birlik Yönetim Kurulu ilk olarak bankada yardım hesabı açmış, giyim, eşya yardımı ve kan bağışı için çağrıda bulunmuştu. Yardımlar konusunda Kocaeli bölgesine İstanbul, Adapazarı bölgesine ise Ankara örgütleri aracılık ediyordu. Yalova-Kocaeli hattındaki çadır kentlerin elektrifikasyonunun organizasyonunu EMO İstanbul Şubesi üstlenmişti. 1500 çadırlık kentlerin aydınlatma ve diğer enerji gereksinimlerini karşılayacak elektrik malzemeleri belirlenmiş ve Şubemizden katkı istenmişti.

Çevreyi incelemeden önce yaklaşık 1500 çadırlık bir çadırkentten elektrifikasyonunda kullanılacak olan elektrik malzemelerinden oluşan yükümüzü Halidere'ye bırakmalıydık. Halidere'ye yaklaştıkça kamyon artık yükünü taşıyamıyordu. Yükün ağırlığına dayanamayan sağ arka jant çatlamıştı. Şubemiz tarafından yardım çağrısı yapıldığında birçok kişi ve kuruluşun elinden gelen her türlü katkıyı gösterdiğini görmek geleceğe doğru umutlarımızı daha da artırdı. Ülkenin dört bir yanından bölgeye yiye-

cek, içecek ve giyim gibi yardım malzemeleri gönderiliyordu. Ekmeğin bile yüzlerce kilometre öteden kamyonlarla taşındığını ve düzenli dağıtım olmadığı için yerlerde ekmeğin dağılmasını oluşturduğunu televizyondan izlemiştik. Kızılay'ın gönderdiği çadırların ıkkelliğini gazetelerden okumuştuk. Depremin merkezi Gölcük'tü ve Halidere Gölcük'e yalnızca birkaç kilometre idi. Yıkılan yapıların altında kalan birilerin olduğunu bile bile çevreyi nasıl gözlemleyebilecektik.



Yol boyunca EMO İzmir ve İstanbul Şube Yöneticileri ile TMMOB Halidere Teknik Yardım Ekibi, kamyonun nerede olduğunu cep telefonu yardımı ile izlemişlerdi. Halidere'ye girdiğimizde insan olayın önemini daha iyi anlıyor. Artık ölümü koklayabiliyor ve duyabiliyorsunuz.

TMMOB Teknik Yardım Ekibinde gönüllü birçok mühendis ve mimar bulunuyordu. Tanışma töreninden sonra gece 11.00'de yapılan ilk iş yükü indirmek oldu. Ekip büyükçe bir askeri çadırı üs olarak kul-

lanıyor, Halidere'nin yanı sıra Değirmendere ve civar ilçelere de teknik destek sağlıyordu. Çadır ise, geceleri anlaşılan tüm ilgililerin uğrak yeri oluyordu. TRT ekibi, güzergah boyunca incelemelerini yaptıktan sonra yorgunluk gidermek için son olarak çadıra uğramıştı. Öğrendik ki Gölcük'te kurtarma çalışmaları sürüyor ve televizyon kanalları ise naklen veriyordu. Savaşı ya da depremi naklen izlemek nasıl bir duygu. "Kasap et derdinde koyun ise can."

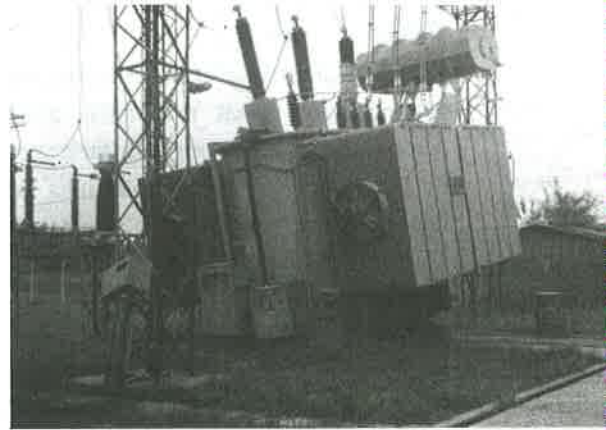
TMMOB ekibinin bir çabası da ekmeğin fırınına işler hale getirmektir. Bu konu ekip tarafından çok önemliydi. Çünkü, Halidere'de hiçbir işyeri açık değildi ve beldenin işler hale getirilmesinde fırın, bir başlangıç olarak görülüyordu. Fırıncının tüm bahaneleri yerine getirilmişti. Son olarak un da temin edilmişti. Artık yarın fırın işler hale getirilecekti. Un lafi geçince TRT ekibi gereksinim duyulan malzeme diye unu not alacaktı ki herkes ayağa kalkarak "Ne olur, sakın "Halidere'de un ihtiyacı var" diye alt yazı geçmeyin. Yoksa yarın burada 60 çuval un olur ki kurtlanır atarız. Bize sadece bir çuval un lazım ve biz onu buluruz" dedi. Halidere'de denizin dibine domates dolu, ekmeğin ise toprağa gömülmüş.

Gün ışığı ile birlikte gördüklerimin gerçek olup olmadığı yönünde bir süre şaşkınlık geçirdim doğrusu. Çizgi film gibi. Türkiye'nin en zengin bölgelerinden biri olan güzergahta sağlam yapı ancak parmakların sayısı kadar, toprağın içine göçen yapılar, sağa ya da sola yaslanmış olanlar, daha önce 4-5 kat olan ve şimdi ise 1,5 metre yüksekliğindeki moloz yığınları, denizin tekrar ele geçirdiği alandakiler, yandaki çöken bina ile bir yüzü tamamen açılmış apartmanlar ve diğerleri.

İnsanların perişanlığı anlatılacak gibi değil. Yiyecek almak için kuyruğa girmişler ve anonslar "Gıda yardımı saat 9.30'a kadar sürecektir." "Sigara saat 10.30'da dağıtılacaktır." "Çadır alanının düzenlenmesi için gönüllülere gereksinim duyulmaktadır. Gönüllüler Kriz Masası'nın önünde lütfen toplansın" Ve benzer anonslar gün boyu sürmekte. Sanki savaş alanı veya toplama kampı.

Kuyrukların ve çevrenin fotoğrafını çekerken kuyruktan birinin "Sabah sabah gazeteye çıkmak hiç hoş bir şey değil" diye mırıldandığını duydum. Bölge insanını incitmeden yardımcı olmak da önemli.

İlçenin sağlık sorununu İstanbul Tabip Odası çözmüş. Bir market boşaltılarak eczane haline





ki moloz yığınları, denizin tekrar ele geçirdiği alandakiler, yandaki çöken bina ile bir yüzü tamamen açılmış apartmanlar ve diğerleri.

İnsanların perişanlığı anlatılacak gibi değil. Yiyecek almak için kuyruğa girmişler ve anonslar "Gıda yardımı saat 9.30'a kadar sürecektir." "Sigara saat 10.30'da dağıtılacaktır." "Çadır alanının düzenlenmesi için gönüllülere gereksinim duyulmaktadır. Gönüllüler Kriz Masası'nın önünde lütfen toplansın" Ve benzer anonslar gün boyu sürmekte. Sanki savaş alanı veya toplama kampı.

Kuyrukların ve çevrenin fotoğrafını çekerken kuyruktan birinin "Sabah sabah gazeteye çıkmak hiç hoş bir şey değil" diye mırıldandığını duydum. Bölge insanını incitmeden yardımcı olmak da önemli.

İlçenin sağlık sorununu İstanbul Tabip Odası çözmüş. Bir market boşaltılarak eczane haline dönüştürülmüş. Dışarıya bir masa atılmış, hastalara poliklinik hizmeti verilmekte. Geçen süre içerisinde TEDAŞ diğer illerin de katkısı ile büyük bir bölümü direk tipi trafoları enerjilendirmiş. Bazı bölümlere ise hafriyat nedeni ile girilememekte.

TMMOB çadırına gelen savcı ve hakimın tespit yapmak için inşaat mühendisi bilirkişilere gereksinim duyulduğunu belirtmelerine karşın, bu bölgede, yeteri sayıda mühendis bulunmaması nedeniyle talepleri karşılanamadı.

Kanımcı burada gereksinim duyulmayan şeylerden biri de suydü. Kolilerce su, biraz ötede yığınla temizlik malzemesi, kağıt havlular, kuru gıdalar vb. Caminin avlusu ve içi yardım amacıyla gönderilen eşyalar ile dolu. Bir kısmı yağmur altında kaldığı için kullanılamaz durumdaydı ve çöp kamyonları topluyordu. Bölge halkı kullanılmış giyecekleri kabul etmiyor. Gerçekten gereksinimi olanlar ise yeterince tespit edilememiş.

Sabah kahvaltısı sırasında çadırdaki ağır koku anlaşılıyor. Kurtarma faaliyetinde bulunan ekip elemanlarının çıkarttıkları cesetlerin kokuları gıysilerine sinmiş ve her seferinde değiştirilen bu gıysiler bir çuvalın içinde çadırdan bırakılmış.

EMO İstanbul Şubesi tarafından görevlendirilen ekip sorumlusu ve gönüllü iki

un lazım ve biz onu buluruz" dedi. Halidere'de denizin dibi domates dolu, ekmecekler ise toprağa gömülmüş.

Gün ışığı ile birlikte gördüklerimin gerçek olup olmadığı yönünde bir süre şaşkınlık geçirdim doğrusu. Çizgi film gibi. Türkiye'nin en zengin bölgelerinden bir. olan güzergahta sağlam yapı ancak parmakların sayısı kadar, toprağın içine göçen yapılar, sağa ya da sola yaslanmış olanlar, daha önce 4-5 kat olan ve şimdi ise 1,5 metre yüksekliğinde-



Gölcük karayolunun üzerinde birçok binanın yerle bir olduğu görülüyordu. Birçok binanın üzerinde içlerinde canlının olmadığını temsil eden kırmızı renkli koskoca çarpı işaretleri bulunuyordu. Ve onlarca farklı plakalı iş makineleri yıkıntıları ve molozları hiçbir özen ve araştırma göstermeden kamyonlara dolduruyordu. Askeri kamyonlar güzergah boyunca vızır vızır işliyor kanımca yağmalama ve güvenlik konusunda devriye görevi yapıyorlardı. Depremin merkezi Gölcük'te ise durum hiç iç açıcı değildi. Yol boyunca sağlam binanın varlığının tespiti için epey çaba gösterilmesi gerekiyordu. Deprem anında binaların içlerinde yüzlerce insanın varlığı ve şu anda bile belki de bir kısmının hala enkazın içinde olduğu düşüncesi ve çaresizlik duygusu insanın varoluş düşüncesini bile çok etkiliyor. Bu insanlar birkaç gün önce sağlıklı, mutlu ve belki de zengindirler. Ama şimdi bütün bunların önemi yok.

Kocaeli TMMOB birimleri tek bir binanın içinde toplanmış. Birçok kentte özlenip de gerçekleştirilemeyen bir şeyi gerçekleştirmişler, EMO Kocaeli Şubesi de aynı binanın bir katını almış. İçeri girdiğimizde birçok öğrenci veya yeni mezun meslektaşlarımızı çadırların aydınlatılmasının yapılması amacıyla çalışırken buldum. Okulların kapalı olmasına karşın deprem sonrası Kocaeli'ne yardım amacı ile dönen İzmirli bir öğrenci ile tanıştım. Depremde birçok vatandaş gibi Odamız yöneticileri de kayıp vermiş. Şube Saymanı Gülsen GÜLBAŞ çocuğu ile yaşamını yitirmişti. Ayrıca yöneticilerin



tümü yakınlarını yitirmiş, içinde bulunduğu ortam nedeniyle hiçbir yönetici Şubeye uğramamışlardı. Deprem sonrası çevre il ve ilçelere dağılan Şube personeli daha sonra geri dönerek Oda'yı açmış ve çalışmalarına başlamıştı. Kocaeli'nde de manzara hiç de farklı değildi. TEDAŞ yetkileri ile yaptığım görüşmede, bir çok sorunu giderdiklerini, AG şebekesinin bazı yerlerinde direkler arasında sehimin arttığını, direklerin yer hareketi ile birbirlerine yaklaşmış olabileceğine ve sehimin düzeltilmesi çalışmalarını yürüttüklerini öğrendim. Ayrıca depremde Köseköy indirici merkezinde trafonun raydan çıktığını TEDAŞ'taki arkadaşlar belirtti. Trafo merkezine gittiğimde 80/100 MVA, 134/5/34,5 kV trafonun yan yattığını gördüm. Depremin şiddeti konusunda en masum örnek kanımca 135 ton ağırlığındaki rayından çıkmış trafoydu. TMMOB İMO Kocaeli Şube Başkanı ile yaptığımız görüşmede, Körfez boyunca devam eden fay hattının 10 km. kuzey ve güney bölgesinde depremin etkin bir şekilde zarar verdiğini ancak fay hattının 3. km. güneyi içinde kalan bölgede ise kullanılabilecek hiçbir yapının olmadığını, çok miktarda can kaybının bulunduğunu belirtti.

Malzemeleri teslim etmiş, Oda Yöneticilerini TMMOB çadırında bırakmış dönüş yolundayım. Yağmur yine başladı. Arkamda binlerce ölüm, açlık, sefalet bırakıyorum. Her şey benim için bir film gibi, ancak ya oradaki insanlar için? Yıkıntılar arasında yüzü maskeli insanlar, çamurun içinde tabak yıkayan kadın, kuyruktaki insanlar, çatlamış yollar, intikam alan deniz ve buna karşın hala denize moloz döken dozer, depremcilik oynayan çocuklar ve Kızılây çadırları.

Yağan yağmuru şimdi daha çok hissediyorum.

“Doğal afet unutulduğu zaman gelir”

Tarih: 27.06.1998

Yer: Adana ve Ceyhan çevresi.

Hepimizin bildiği deprem.

Hemen ardından Türk Mühendis ve Mimar Odaları Birliği'nin 25 Ağustos-Kasım 98 tarihli Birlik Haberleri aylık yayını.

Kapak başlığı: “Afetlere doğal diyen doğal değildir. Afetin nesi doğal.”

Yayın içindeki Eik.Mühendisi Oğün MORKOÇ'un yazısının başlığı, Birlik haberlerine kapak olmuş.

Tarih 17/08/1999 Marmara depremi,

Acı olaylardan sonra görsel basında olsun, yazılı basında olsun sürekli bir şeyler söyleniyor veya anlatılıyor. TMMOB üyeleri, yetkililer, ve üniversite öğretim görevlileri adı geçen yayında neler yazmış, neler anlatmaya çalışmışlar kısa kısa alıntılar yaparak yazmaya çalışacağım.

72 sayfalık yayının her bir yazısı ve bütünüyle

bilimsel araştırmalarla hazırlanmış.

Yayın kurulu Doğal afetler tanımını şu şekilde yapıyor: “Doğa olayları, dünyanın oluşumundan yana doğanın kendi dengelerinin yeniden düzenlenmesi dönüşümünün doğal sonuçlarıdır. Bu doğal döngüden insanların doğrudan ya da dolaylı zarar görmesi halinde ise, bu olaylar afet niteliği kazanır”

Devam edelim. Melik BAKİ'nin ve H.Seçil TUĞRUL'un değerlendirmesinden; “Afetlerin büyük can ve mal kayıplarına neden olmasına sebep ise insanoğlunun doğayla barışık olmayan faaliyetleridir. Doğa, insanoğluna yardımcı olmaz ve bildiğini okur. Çevreyle barışık olmayan her türlü insan faaliyetleri sonucu doğal afetler felakete dönüşmektedir.”

H.Mutlu ÖZTÜRK'ten; Erzincan, Dinar, Adana-Ceyhan. Yıkım, ölümler, acılar.... Sıkça yaşanan bu durumun sorumlularını herkes için



değişiyor. Medyamız sorumluları buluyor, yargılıyor, cezalandırıyor.... Bugün de aynılarını yaşamıyor muyuz?

ÖZTÜRK afet bölgelerinde yapılacak yapılar hakkında yönetmelik 1997 adı ile çıkarıldığını, çıkarılan yönetmeliğin sahipsizliğine değinerek, o dönemlerde görevli bir sayın bakanın ilginç açıklamasına yer vermiş; Sn.Bakan 7 şiddetinde depreme maruz kalmayacak yerlerde yönetmeliğin uygulanmamasını istemiş. Yorum sizlere ait.

Ramazan Demirtaş ise makalesinde, 1923 Kanto (Japonya) depreminden sonra ünlü fizikçi Torahiko TERAD tarafından söylenmiş bir sözü aktarmış **“A natural disaster comes when it is forgotten; Doğal afet unutulduğu zaman gelir”**

İnşaat Müh.Odası Adana Şube Başkanı Başkanı Sadi SÜRENKÖK'ün yazısının Başlığı: Gerçekler ve Alınması Gereken Dersler.

Sanki ders alıyoruz. Yazıdan birkaç satır aktarayım: “Deprem sonrası yapılarda gözlemlenen hataların Türkiye'nin bir gerçeği olduğu, aynı hataların Dinar'da, Erzincan'da, Ceyhan'da yol açtığı yıkımların yakın gelecekte Osmaniye'de, İstanbul'da olası bir depremde aynı durumun olması kaçınılmaz olacaktır” diyerek geleceğe dönük uyarılarda bulunuyor.

Bunlar bir yıl önce ifade edilmiş. Peki ne yapılmış? Hiç.. Can kayıplarının meydana geldiği Ceyhan'da 8 adet çok katlı binanın 4'ünde sonradan tadilat ve ilave kat ruhsatları verilmiş olduğu saptanmıştır. Sürenkök yazısında, yıkım nedenleri 4 maddede toplanmış: 1- Politik nedenler, 2-Mesleki nedenler- 3- Yüklenicinin işin ehli olmayışı, 4- Malzeme kusurları. Ayrıca, o tarihlerde akademisyenlerin yaptığı incelemelere değinilmiş ve betonlardan alınan karotlarına ait test sonuçları verilmiş. Ceyhan'da çıkan karakteristik dayanım $f=8,9 \text{ N/mm}^2$ 'dir. Bu değer hiç bir taşıyıcı beton sınıfına girmemektedir. Marmara'da farklı mı?

Aynı yazıdan acı bir örnek daha;

“1998 yılında Irak'tan ithal edilerek inşaatlarda kullanılan çimentolarda, ilgili kurumlardan gerekli denetimler yapılmadığından, evsafı araştırılmadan ithal edilen çimentonun kullanım süresinin çoktan sona erdiği konusunda

kullanıcılar uyarılmış ve facialara davetiye çıkarılmıştır.”

Dr.Cihangir ÖZŞANLI'nın bir yıl önce yazdıklarını bugün düşündüğümüzde ürpermek elde mi? “İzmit-Yalova arasında İzmit Körfezi, Sarayburnu Silivri arası, Marmara Adası kuzeyi Şarköy Mürefte arası. Bu bölgeler, deprem istatistikleri açısından ilerde büyük depremlerin olma olasılığı çok yüksek olduğu alanlardır. Çünkü kuşak boyunca 158 yılda bir çok yıkıcı, 43 yılda bir yıkıcı, 11 yılda bir ağır hasar verici, 3 yılda bir orta hasar verici depremler kaydedilmiştir.

Ayrıca İstıranca'lardan gelip, Durusu güneyinden geçerek biri K.Çekmece Gölü, diğeri B.Çekmece Gölünden geçerek çatalaşan kırıklar söz konusudur. Özellikle B.Çekmece-Çatalca kırığının canlılığını koruduğu bilimsel çalışmalar sonunda bilinen gerçektir.”

Özşanlı'nın ifade ettikleri gibi, araştırma sonuçları kapağı açılmamış dosyalarda ve hangi yetkililerin masalarının çekmecelerinde kimbilir?

Özşanlı yazısının bir bölümünde Avcılar'a değinerek kurulan doğal gaz tesislerinin bu bölgede tehlikeli olacağını belirtmiş.

Avcılar konusuyla ilgili toplantılarda, görüşmelerde adeta noktasal saptamayla bilim adamlarınca gerekli uyarılar yapılmış.

Evet, İstanbul Avcılar. Bir yıl önce, iki yıl önce...Hep telaffuz edilmiş. İlk haber İstanbul ve kötü haber Avcılar.

Düşünelim, hepimizin başından geçti. Sempozyum, seminer, kongre vs. ilk gün açılış; yetkili ve efradı. Sonra açılış konuşması. Görsel basın orda, yazılı orda. En fazla yarım saat süren açılış töreni ve konuşmaları. Sonra salonun ön sıralarının boşalması. 3-4 gün boyunca bizbize. Bilimsel açıklamalar, bildiriler; basının yazılısında tek satır yok. Görselinde tek kare yok. Çünkü sempozyum açıldığı gün bitti.

İlk gün bitmeyen sempozyuma gidelim. Adı deprem olsun.

Türkiye çapında olsun. Açıldığı gün bitmesin.

Sonra sonuçlar tozlu raflara gitmesin.

Erzincan, Dinar, Adana-Ceyhan'dan ders çıkartılıp birşeylere başlangıç olmadı.

Büyük acıdan sonra lütfen ders....

Katodik koruma

Elk.Müh. Şah İsmail TÜKEL (İller Bankası 3. Bölge Müdürlüğü)

Daha önceki sayılarımızda belirtildiği gibi, bir malzemeyi korozyondan korumak için birden fazla önlemin alınması bazı durumlarda gerekli olabilir. Çünkü bir önlem yalnız başına yeterli olmayabilir. Örnek olarak yeraltından su, petrol, doğalgaz taşıyan çelik boruları düşünelim. Bu malzemeler uygun bir malzeme ile kaplandıktan sonra ek olarak korozyondan korumak için katodik koruma yapılır.

Boruları asfalt, maden kömürü zifti veya plastik bantlarla kaplamak suretiyle korozyon etkisi büyük ölçüde azaltılabilmektedir. Ancak, en ideal kaplamalarda bile, elektrik akımını geçirebilen mikro gözenekler bulunmaktadır. Diğer taraftan, borunun yerine taşınması ve yerleştirilmesi sırasında, işçilik hataları sonucunda kapmada yer yer bozulmalar ve delinmeler meydana gelmektedir. Eğer, böyle bir boruya ek olarak katodik koruma yapılmazsa, bu mikro gözenekler ve kaplama bozuklukları, korozyon açısından büyük tehlike yaratır.

Bu bölgeler ANODİK bölge olarak çok geniş bir KATODİK bölgesinin akım yükünü çekmekte ve akım yoğunluğu bu noktalarda çok yüksek değerlere erişmektedir. Bu sonuç bize şunu gösteriyor ki; kaplanmış borulara ayrıca katodik koruma uygulanması emniyet bakımından zorunlu olmaktadır.

Kaplama yapılmamış olan boru hatlarına katodik koruma yapılmasının teorik açıdan hiçbir sakıncası yoktur. Ancak, bu durumda borunun katodik koruma akım ihtiyacı çok yüksek olacağından maliyet artmaktadır. Kaplama yapılarak borunun akım ihtiyacı yüzde 1, hatta yüzde 0.1'e kadar düşebilir. Buna paralel olarak katodik koruma maliyeti de azalmaktadır. Bununla beraber yapılan araştırmalarda şayet bir boruya katodik koruma yapılacaksa çok mükemmel kaplama yapmanın gereksiz olduğu (ek maliyet getireceğinden) sonucu ortaya çıkmıştır. Yeraltı boru hatlarına katodik koruma yapılması halinde gelen ek maliyeti, boru hatlarının kendi maliyetinin yaklaşık yüzde 1-2 oranı kadardır.

Bunun yanında, katodik koruma yapılarak boru hattının ömrünü 10-15 yıl uzatmak mümkündür.

Katodik koruma projesi veya uygulamasını yapacak olan elemanların bu hususlarda yeterli teorik bilgiye sahip olmaları gerekir. (Katodik korumanın temel ilkeleri, daha önceki sayılarımızda anlatılan "Elektro kimyasal korozyon teorisine" dayanmaktadır) Uygulama basit olmakla beraber pratikte bir çok problemlerle karşılaşmaktadır. İkelere uyulmaması halinde veya hatalı bir uygulama sonucu, boru hattını korozyondan koruma yerine, bazı bölgeler ANOT haline getirilerek şiddetle korozyona uğramasına yol açılabilir.

Katodik korumanın projelendirilmesi ve uyulması gereken kurallar, 5 Nisan 1987 tarihinde yayınlanmış ve TS olarak yürürlüğe girmiştir. Koruma yapan kişi ve kuruluşların bu standarda uymaları zorunludur. (Yeraltı çelik boruları için TS-5141) Ancak, bu standartta belirtilmesine gerek duyulmayan veya serbest bırakılan bir çok husus mevcuttur. Bunları ve projelendirme esnasında, diğer bütün kriterleri, ayrı ayrı ele alarak incelememiz çok faydalı olacaktır.

Katodik korumanın yapılması için ilk önce proje hazırlanmalıdır. Proje yapabilmemiz için ön etüdler yapmamız gerekiyor. Yapılacak olan bu ön etüdler sırasıyla aşağıda belirtilmiştir.

1- Zeminle ilgili etüdler:

a) Zemin Rezistivitesi (öz direnci) ve redoks ölçümleri,

b) Zemin tuzluluğu, rutubeti, asitliliği, havalanabilme ve sıkışma özellikleri ve yeraltı su seviyesine ait bilgiler.

2- Boru ile ilgili etüdler

a) Boru kaplama cinsi ve kaplama direnci veya attenuation sabiti,

b) Boru/zemin potansiyelinin ölçülmesi,

c) Boru akım ihtiyacının deneysel olarak belirlenmesi,

3- Çevre ile ilgili etüdler

a) Boru hattı boyunca yol, köprü, dere,

bataklık, çöl ve kayalık gibi özel geçitlerin belirlenmesi,

b) Boru hattı ile kesişen veya yakınından geçen yabancı metalik yapıların belirlenmesi,

c) Cebri sistemli katodik koruma yapılacaksa anot yatağı için uygun bölgelerin belirlenmesi,

d) Boru hattı yakınında yabancı bir anot yatağı bulunup bulunmadığı,

e) Boru hattı çevresinde zemin içinde kaçak akım yayabilen doğru akım kaynaklarının bulunup bulunmadığı,

f) Boru hattının taşıdığı akışkan cinsi ve işletme ömrü,

g) Çevrede meskün mahal ve sulanan tarım arazisi bulunup bulunmadığının tespiti.

Zeminle ilgili etüdlerin en önemlisi zemin elektrik özgül direnci (zeminin Rezistivitesi) gelir.

Bir boru hattının içinden geçmekte olduğu zeminin cinsi ve özellikleri, korozyon açısından çok önemlidir. Zeminin korozif özelliğini belirlemek için ölçü olarak zeminin özgül elektrik direnci (Rezistivitesi) alınır. Zeminin diğer özellikleri, özgül elektrik direncini ya artırıcı ya da azaltıcı olarak etkilerler. Zeminlerin özgül elektrik dirençlerine bakılarak zeminin korozif olarak sınıflandırmak mümkündür. Bu sınıflandırmalar standartlara göre değişmektedir.

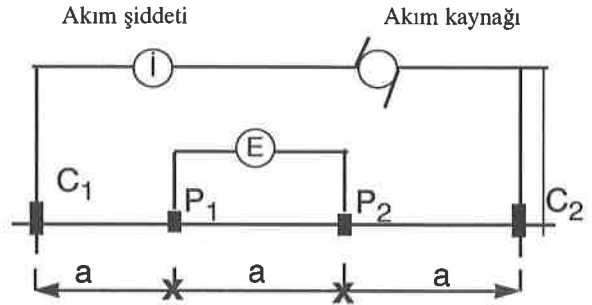
Türk standardına (TS-5141) göre yapılmış sınıflandırma aşağıdaki gibidir:

| Zeminin elektrik özgül direnci (ohm.cm) | Zeminin korozyon özelliği |
|---|---------------------------|
| <1000 | Çok korozif |
| 1000-3000 | Korozif |
| 3000-10000 | Orta korozif |
| 10000< | Az korozif |

Projelendirmelerde 10.000 ohm.cm'nin üstündeki değerler 10.000 ohm.cm olarak alınır.

Zeminin özgül elektrik direncini bulmak için hat güzergahı boyunca, en az 100 mt. en çok 250 mt. aralıklarla ölçüm yapılır. Bu mesafeler, zemin tek düze ise (500-1000) metreye kadar artırılabilir.

Ölçüm için çok çeşitli metodlar mevcuttur. En çok kullanılan metod WENNER Dört Elektrik metodudur. Metodun şeması aşağıda görülmektedir.



Meger diye adlandırılan ölçü cihazında okunan (R) direnci

$\rho = 2\pi \cdot a \cdot R$ formülünden yerine konursa zemin Rezistivitesi (ρ) bulunur.

Bu formülde;

ρ : Zemin Rezistivitesi birimi (ohmxcm)

a: Elektrotlar arası açıklık birimi (cm)

R: Aletten okunan direnç birimi (ohm)

b: Elektrotların toprak içinde kalan kısmı

C_1, P_1, C_2, P_2 Megerin ölçü uçları (akım ve gerilim) elektrotların bağlandığı uçlar.

Ölçülen Rezistivite değeri (a) cm derinliğinde zeminin karakterize eder. Yeraltındaki borular genellikle 2 metre derinliktedir. Rezistivite ölçümlerinde a=200 cm seçilmesi uygundur. Ancak pratikte a=160 cm seçilmesi halinde $2a=1000$ değerine eşit olduğundan, okunan direncin 1000 katı Rezistiviteyi verir. Zemin Rezistivite değerleri hava koşullarına bağlıdır. Bu nedenle ölçümlerin kuru ve ıslak mevsimde olmak üzere yılda en az iki kez yapılması faydalıdır.

Boru hattı boyunca düzgün aralıkla ölçülmüş olan zeminin Rezistivite değerlerinin uzunluğa göre grafiği çizilir.

Zeminlerin korozifliğine etki eden nedenlerden bir tanesi de zaman içinde çözünmüş tuzların cinsi ve miktarı ile pH değeridir. Doğal zeminlerin PH'ı genellikle $4 < pH < 9$ arasındadır. Zeminin pH'ı arazi tipi pH metrelerle yerinde ölçülebilir. Ayrıca araziden alınan zemin numuneleri laboratuvara getirilerek pH derecesi ve tuzluluk oranı tayin edilebilir.

Boru ile ilgili etüdlerde:

Boru cinsi, çapı, et kalınlığı ve uzunluğu içmesuyu projesini yapan birimlerden temin edilir.

Boru zemin potansiyeli; Doygun bakır/bakır sülfat referans elektroduna göre ölçülür. Ölçüm için iç direnci yüksek olan bir voltmetre kullanılır. Böylece, devreden minimum akım geçmesi sağlanmış olur. Referans elektrodu borunun tam üzerine gelecek şekilde zemin üzerine konulması gerekir.

Korozyanla ilgili yazımız bu sayıda da tamamlanıyor. Oldukça kapsamlı olan konuyla ilgilenenler bültende yeralmayan detaylar hakkında yazımız ile görüşebilirler.

DEPREM NEDEN OLDU?

Deprem sonrası, nedenlerine ilişkin değişik rivayetler dile getirildi. İrticaya göre "takdiri ilahi" deprem zina'dandı. Çünkü Yalova'da bir otelin pavyon olarak kullanılan iki katı çökmüştü (Yalova'da başka yıkılan yer olmadığına göre doğrudur) Deprem biraz 28 Şubat kararlarına, biraz başörtüsüyle uğraşanlara karşıydı. Hizbullah'a göre alkollü içkiydi sebep. (hemen o akşam Bağcılar'da depremi yapan Tekel bayisi derdest edildi çok şükür) FP'li Bülent Arınç da depremi "İlahi bir ikaz" olarak nitelendirip, kıyamet böyle kopacak" buyurdu. MHP Çorum Milletvekili Melek Denli Karaca, sebebi Marmara'daki "dönmelerin fazlalığı"na bağladı. Kimbilir belki de deprem yer kabuğunun yer değişiklikleri ile ilgiliydi. Ama kimse buna dair fazla birşey söylemedi.

PEKİ DEPREMDEN SONRA NE OLDU?

Deprem sonrası sivil örgütler yardım ve kurtarma çalışması içindeyken bakın neler yaşandı;

- 40 ton Rus malı köpük, havaalanında bekletildi.,
- Norveç kurtarma ekibine ait kurtarma köpeği çaldı,



Bekir AK

-Doktor ve ilaç ihtiyacı olmadı. (Durmuş öyle diyo)

-Yüksel İnşaat'ın yaptığı "Yüksel" Sitesi yıkıldı.

-Kurtarma ekipleri dilleri ve dinleri birleştirdi.

-İsveç ekibine "git", Ermenilere "gelme" denildi.

-Yunanlı soğuk hava gemisi geri gönderildi.

-Tekel'in gönderdiği sigaraları Valilik dağıttırmadı.

-Uzun saçlı ve kulağı küpeli erkeklerden özür dilendi.

- AKUT'un yahudi olduğu anlaşıldı.
- Rus uçakları söndürme için beklerken, TÜPRAŞ terkedildi.
- Bebekler kaçırıldı, eller kesildi.
- Yurt dışından gelen röntgen cihazlarından gümrük vergisi istendi.
- Ve halka "Devleti yıpratmayın, depremden davacı olun" dendi.

BAKAN DURMUŞ'UN GÜNLÜĞÜ

Lusa KART



19 Ağustos: 6.7 rither ölçeğinde deprem olduğunu söylediler. Çok kızdım. "Kardeşim depremi niye gavurun ölçeği ile ölçüyorsunuz. Bizim onların ölçeğine ihtiyacımız yok" dedim. Bundan sonra depremlerin "Buğur Alp ölçeği" ile ölçülmesi için kararname çalışmaları başlattım.

20 Ağustos: Kurtarma çalışmalarına katılan Kızılhaç ekibinin yanına gidip, "Deprem bölgesini hemen terketin, Almanya'dan oğlum gelecek." diyerek, alayını kovdum. Çok tehlikeliler. Hem kızıl, hem haç. Kökleri de dışarıda.

21 Ağustos: Deprem bölgesinde dolaşırken bizim kurdun, İsrail ekibinin kurduyla inceden samimiyet kurduğuna şahit oldum. Hemen bizim kurdu köşeye çekip "İsrail kurdundan

dost olmaz" diye uyardım.

22 Ağustos: Basın çok üstüme gelmeye başladı. Neymiş efendim, ben ırkçıymışım da, dünya ülkelerinin yardımlarını reddetmişim de. Ben yardımları geri çevirmedim, "ihtiyacımız yok" dedim. Mesela acil olarak 400.000 adet mehter takımına ihtiyacımız var. Ama gönderemezler, çünkü Türk'ün Türk'ten başka dostu yoktur. Kaynak: Mesut Ceylan