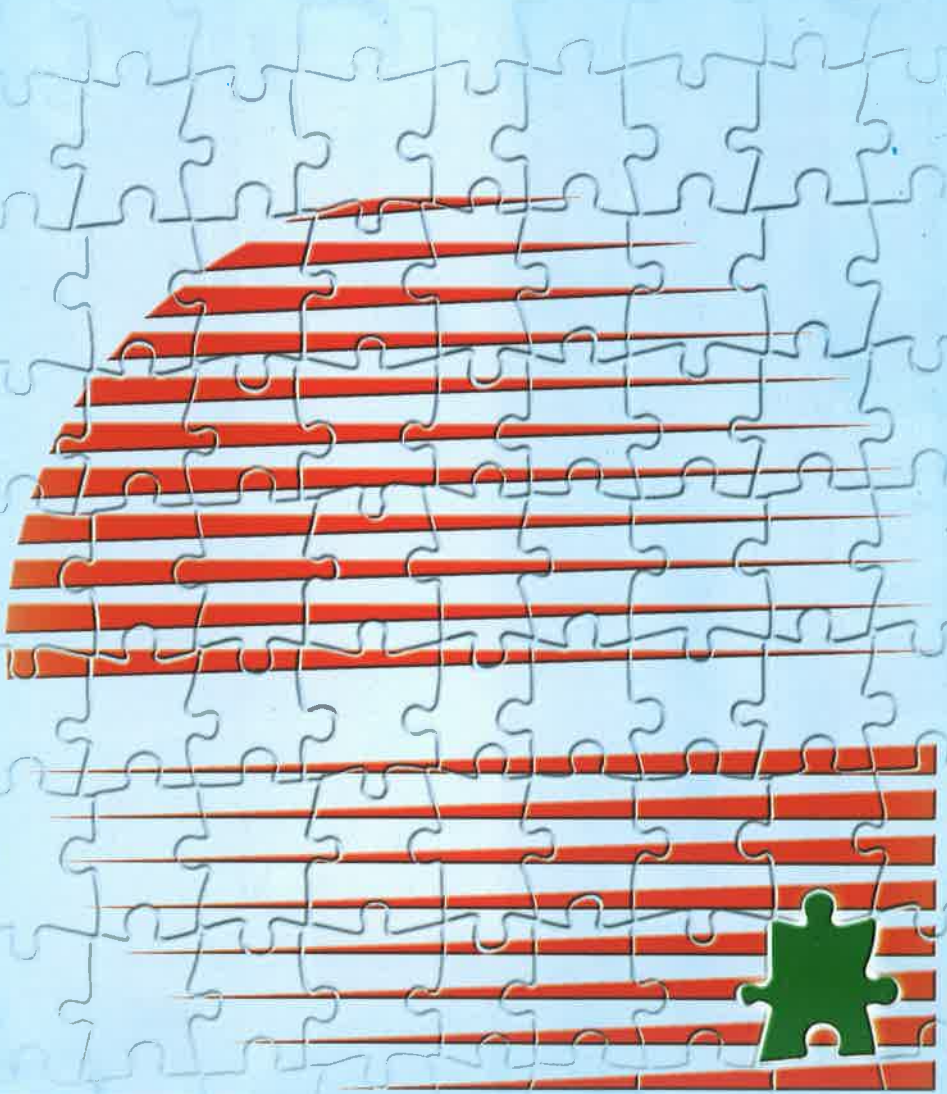


TMMOB

ELEKTRİK MÜHENDİSLERİ ODASI

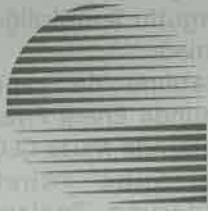
İZMİR ŞUBESİ BÜLTENİ YIL: 15 SAYI: 150 KASIM 2000



SEN YOKSAN

EKSİĞİZ





1954

**TMMOB
ELEKTRİK MÜHENDİSLERİ
ODASI
İZMİR ŞUBESİ BÜLTENİ**
YIL:15 SAYI:150 KASIM 2002

Ayda bir çıkar.
Elektrik Mühendisleri Odası İzmir
Şubesi Üyelerine Ücretsiz Yolların.

**Elektrik Mühendisleri Odası
İzmir Şubesi Adına Sahibi:
Musa ÇEÇEN**

**Yazı İşleri Sorumlusu:
Seyhun DALGIÇ**

Yayın Komisyonu:
Ahmet BECERİK
A. Cenk GEDİK
M. Macit MUTAF
Mehmet GÜZEL
N. Sedat GÜLŞEN
Özgür TAMER
Seyhun DALGIÇ

EMO İzmir Şubesi Bülteninde
yayınlanan her türlü haber ve yazı
izin almak koşulu ile kullanılabilir.
Yayınlanan yazılardan
yazarları sorumludur.

Reklam Bedelleri:

Arka Dış Kapak (Renkli)

450 milyon TL/sayı

Ön İç Kapak (Renkli)

360 milyon TL/sayı

İlk İç Sayfa (Renkli)

325 milyon TL/sayı

Arka İç Kapak (Renkli)

325 milyon TL/sayı

İç Sayfalar:

Tam Sayfa (Renkli)

200 milyon TL/sayı

1/2 Sayfa (renkli)

120 milyon TL/sayı

Tam Sayfa (Siyah/Beyaz)

170 milyon/sayı

1/2 Sayfa (Siyah/Beyaz)

95 milyon TL/sayı

1/4 Sayfa (Renkli)

85 milyon/sayı

1/4 Sayfa (Siyah/Beyaz)

55 milyon/sayı

Yazışma Adresi:

EMO İzmir Şubesi

1337 Sk. No: 16K:8

Tel/Fax: 0.232.489 34 35

izmir@emo.org.tr

url:www.izmir.emo.org.tr

Gratik Tasarım - Baskı
Etiki Matbaacılık Yayıncılık Ltd.Şti.
Mürselpaşa Cad. 1266 Sk. No:4/A Basmanı
0.232.482 09 00 - 483 78 27
Baskı Tarihi:11 KASIM 2002

Merhaba..

Seçim sürecinin sona erdiği yeni değerlendirmelerin başladığı şu günlerde örgütsel sorunlarımızın masaya yatırıldığı, meslek ve meslektaş sorunlarının tartışıldığı bir süreçten geçiyoruz. Bilindiği üzere çok sayıda üyemize Oda Hukuk Danışmanı imzalı mektuplar gönderildi. Şubemize bu konuda bazı üyelerimizin başvurusu ile itirazlar yapıldı ve yapılıyor.

Üyelere Oda Avukatından giden yazıya, "Oda üyesini icraya verir mi?," "Bu mektuplar öncesinde bilgilendirilmeliydi!" ya da "üyelikten ayrılmak istiyorum!" şeklinde tepki ve yakınmalar geldi. Üyelerimizin yoğun çalıştığı işyerlerine giderek üye toplantıları yapmak ve süreci anlatmak zorunda kaldık. İlginç gözlemlerimiz oldu. Bunlardan en önemlisi "bir kısım üyemizin EMO'yu derneklerle karıştırdığı ya da çok az tanıdığı idi.

Odamızın devlet yardımı alıp almadığı üzerine soru soranlar olduğu gibi, özel sektörde çalışıyor olmasına karşılık Oda üyeliğinden istifa etmek yada üye olmayı düşünmediğini açıklayanlar da oldu. Bütün bu yaşananların üzerinden karşılıklı olarak düşünmek ve üye örgüt yapısını değerlendirmek gerekiyor. Üyesi ile gelişen, üyesini de geliştiren sahibi bir örgütlenmenin ip uçları buradan yakalanabilecektir.

Üye ile bağlı olduğu örgütün arasındaki önemli göstergelerden biri de üye ödentisi değil midir?. Bu bağ Üye ile Oda arasında kalıcı ilişkilenen mihenk taşıdır. Odamız ne yazık ki bu ilişkiyi oldukça uzun bir zamandır ikinci plana atmış ve Oda faaliyetlerinin kaynağını hizmet gelirleri üzerine oturtmayı seçmiştir.

Oda gelirlerinin % 70'i SMM üyelerin her yıl yenilemek zorunda oldukları SMM belgesi ve BT belgesi ile, bu üyelerin ürettiği mühendislik ürünlerinin Oda denetimine sunmaları ile asgari hizmet bedelleri üzerinden alınan denetim bedeli oluşturmaktadır. Ayrıca SMM üyeler bu belgelerini her yıl başında yenilerken o yıla ait tüm aidat ödentilerini de peşin ödemektedirler.

TMMOB Yasası, Mühendislik ve Mimarlık Hakkında Yasanın birçok meslektaşımız tarafından yeterince bilinmediği gözlemlendi. Kamu ve ordu personeli dışında kalan ve mesleğini icra eden meslektaşlarımızın yasa gereği üyeliklerinin zorunluluk olduğu anlatıldı.

Oda tüzüğünde (Ana Yönetmelik) Odanın asli gelir kaynağı olarak üye ödentileri tarif edilmekte, geciken ödentilerin, ödenen yıl değerleri üzerinden tahsil edileceği hüküm altına alınmaktadır.

Buna rağmen konunun üyelere yanlış anlaşılmaya yatkın olması dikkate alınarak 37. Dönem Olağan Genel Kurulu konuyu karar altına almış ve "Üye ödentilerinin güncelleştirilerek tahsilinin sağlanması" görevini yeni seçilecek EMO Yönetim Kuruluna vermiştir. 37.Dönem Yönetim Kurulu üye adresleri ile üye ödentisi alacak dökümlerinin hazırlanması gecikmesi nedeniyle 27 Nisan 2002 günü toplanan 38.Dönem Oda Genel Kurulu yeni seçilecek Oda Yönetim Kurulu'na gereğini emretmiştir.

Üye alacaklarının tahsili kararının uygulanması Yasa ve Tüzüğümüz gereğidir. Buna karşın Oda Yönetim Kurulu konuyu 38. Dönem 1. Koordinasyon Kurulu gündemine alarak tartışmış, ülkenin içinden geçtiği koşulları dikkate alarak, Ağustos 2002 sonu, daha sonra Eylül 2002 sonuna kadar eski aidat bedelleri üzerinden ödeme olanağı sunmuştur. Bu karar Ağustos ve Eylül 2002 öncelikle Oda dergisi, Oda web sayfası ile, Şube bültenimiz, Şube web sayfamızla, elektronik posta ve ayrıca borçlu üyelere mektup gönderilerek duyurulmaya çalışılmıştır. Bir çok üyemizin ve Odanın karşılıklı olarak ilişkileri gözden geçirmesi gereği ortaya çıkmaktadır. Bu dışavurum ise bazı üyelere "Oda bana ne veriyor!." şeklinde vurgulanmaktadır.

Üye-Oda ilişkileri verme-alma şeklinde değerlendirilemez. Bu yapay tartışmalardan sıyrılmak ve hepimizin bütünün parçaları olduğunu, daha güçlü bağımsız-üretken bir EMO için gücümüzü birleştirmek ve örgütlülüğümüzün gereğini yerine getirmek zorunda olduğumuzu bilmemiz gerekir.

EMO geçen süre içerisinde gerek yerel gerekse mesleki sorunlara ilişkin düzenlediği toplantı, seminer, kongre, panel, söyleşi, basın açıklamalarında sunduğu görüş ve raporlarla, üyelerinin ekonomik ve demokratik hakları konusunda verilen uğraşlarla erişilmesi güç ve önemli bir birikim yaratmıştır.

Öncelikle meslek, meslektaş ve kamu çıkarlarını gözeten çalışmaları ülke ve mesleğimiz için önemli kazanımlardır. Mühendislik ve topluma mühendislik hizmetlerinin sunulmasıyla ortaya çıkacak toplumsal ve bireysel kazanımlar örgütlü bir meslek odası çatısı altında gerçekleştirilebilir. Sen yoksan bir eksiziz...

Dostlukla..

Musa Çeçen

EMO İzmir Şubesi Yönetim Kurulu Başkanı

ŞUBE DANIŞMA KURULU TOPLANDI



09 Ekim 2002 Çarşamba günü Şube Danışma Kurulu ilk toplantısını gerçekleştirdi. Oturum Başkanlığı'na Mustafa KÜÇÜK seçildikten sonra Şube ve Oda çalışmaları hakkında Şube Yönetim Kurulu Yazman üyesi Seyhun DALGIÇ bilgilendirmede bulundu. TMMOB ve İKK çalışmaları hakkında da Şube Yönetim Kurulu Üyesi Mehmet GÜZEL bilgilendirme yaptıktan sonra Danışma Kurulu üyeleri önerilerini dile getirip bazı konularda açıklayıcı bilgileri Şube Yönetim Kurulu Başkanı Musa ÇEÇEN'den aldılar. Üye aidat borçlarının güncellenerek tahsili hakkında görüşmelerde bulunulmasının ardından, Oda personel politikaları ve önümüzdeki dönem Oda bünyesinde gerçekleştirilecek Toplu İş Sözleşmeleri hakkında Danışma Kurulu görüş ve önerilerini detaylı bir şekilde tartıştı.

EMO 50. yıl etkinlikleri ve meslek içi eğitim konularında da görüşmelerin yapılmasının ardından Kuvvetli Akım Tesisleri Yönetmeliği'ndeki sorunlar kısaca değerlendirildi.

Genel önerilerin alınmasının ardından Şube çalışmalarına aktif katılımın artırılması dileğiyle toplantı sona erdi.

ŞUBEMİZ KOORDİNASYON KURULU TOPLANDI

EMO İzmir Şubesi 24. Dönem Koordinasyon Kurulu toplantısı 12-13 Ekim 2002 tarihlerinde Ödemiş-Gölcük'te gerçekleştirildi.

Toplantıya Şube Yönetim Kurulu üyelerinin yanı sıra EMO Denetleme Kurulu üyesi Macit MUTAF, Aydın, Didim, Kuşadası, Söke, Manisa, Akhisar, Alaşehir, Soma, Salihli, Tire, Çeşme ve Ödemiş temsilcileri

katılmış, Aliğa Temsilciliği mazeretli olarak, Bergama, Nazilli ve Turgutlu Temsilciliği ise mazeretsiz olarak katılmadı.

Ailelerinde katılımı ile yapılan toplantının ilk oturumunda Enerji Piyasası Yasası uygulamaları hakkında Musa ÇEÇEN sunumda bulundu. Şube Yönetim Kurulumuz Koordinasyon Toplantısı hakkında aşağıdaki kararları aldı.



*Tüm Temsilcilerimize emo.org.tr uzantılı e-posta adresi verilmesi için merkezi düzeyde çalışma yapılmasına,

*Odamızca verilen hizmetlerde ve görevlendirilmelerde yararlanılacak EMO Üye Bilgi Formlarının tüm üyelerden dönüşümünün sağlanmasına,

*Aidat borçlarının tahsili için temsilcilikler bazında çalışma yapılmasına,

*EMO üyesi olmaksızın mesleğini yürüten meslektaşlarımızla ilgili gerekli bilgilerin Şube'ye aktarılmasına,

*TEDAŞ, Telekom, Belediye vb. kurumların uygulama ve genelgesi ile ilgili olarak Şube Yönetim Kurulu'nun sürekli bilgilendirilmesine,

*SMM Daimi Komisyon çalışmalarına katkı amacı ile mesleki denetim uygulamaları ve en az ücret tanımlarına ilişkin önerilerin ivedi Şube'ye iletilmesine,

*Topraklama, İşletme ve Bakım Sorumluluğu gibi eğitimlerin Temsilciliklerde de yapılmasına,

*İşletme sorumluluğu hizmetinin geliştirilmesi amacı ile TEDAŞ çalışmalarının takip edilmesine,

*Aydın ve Manisa illerinde yerel sorunlara yönelik il koordinasyon toplantılarının yapılmasına,

*TMMOB Aydın İl Koordinasyon Kurulu Sekreterliğinin EMO Aydın İl Temsilciliği tarafından üstlenilmesi için çalışma yapılmasına,

*Tüm temsilciliklerin Şube Yönetim Kurulu tarafından ziyaret edilerek üye toplantıları yapılmasına,

*Demirbaş nitelikli malzeme alımlarında mutlaka alım oluru istenilmesine,

*Mesleki denetim sırasında denetim bedelinin üyelerden tam olarak tahsil edilmesine,

*Proje kayıt defterlerinin mesleki denetim bedeli gibi bilgiler dahil tam olarak düzenlenmesine,

*Topraklama testinin yaygınlaştırılması için temsilciliklere yönelik çalışma yapılmasına, belirlenen potansiyelin (işyeri ve ölçüm sayısı vb.) Şube'ye iletilmesine,

*Aylık çalışma raporlarına, proje kayıt defteri fotokopisi, banka defteri fotokopisi ya da banka hesap dökümü eklenmesine,

*Temsilcilikler tarafından yapılan gider faturalarının arkasına gerekçeleri yazılarak temsilcilerce imzalanmasına,

SMM DAİMİ KOMİSYONU TOPLANTISI

SMM Daimi Komisyonu 05 Ekim 2002 tarihinde Ankara'da ikinci toplantısını gerçekleştirdi. Toplantıya Adana, Ankara, Antalya, Bursa, Denizli, İstanbul, Kocaeli, Samsun Şubelerinin yanı sıra Şubemizden Taner İRİZ ve A. Fuat AYDIN katıldılar. Toplantıda; YG projelerinde yöre katsayısı uygulanmaması, mesleki denetim uygulaması konusunda proje onaylarının sadece yapının bulunduğu yerdeki EMO biriminden onaylanması kararları alınırken bölgesel azaltma katsayılarının 0.50'nin altına düşürülmemesi için EMO birimlerine öneri götürülmesi dile getirildi. EMO Elektrik Elektronik, Bilgisayar Mühendisliği Hizmetleri Kitabının En Az Ücret Tanımları bölümünün de gözden geçirildiği toplantıda Şubelerin 2003 yılına ait fiyat artışı önerileri alındı.

BİRİKTİRME VE YARDIMLAŞMA SANDIĞI İDARE KURULU

Şubemizin Biriktirme ve Yardımlaşma Sandığı Genel Kurulu'nda yapılan seçimle belirlenen Sandık İdare Kurulu 19 Eylül 2002 tarihinde yaptığı ilk toplantısında görev dağılımını yaptıktan sonra 25 Eylül 2002 tarihinde yaptığı ikinci toplantıda sandık aidatlarının toplanması konusunda çalışmalara başladı. Bununla

ilgili olarak; sandık üyelik aidatlarının aylık 10.000.000 TL olarak belirlenmesi, 31 Aralık 2000 tarihine kadar birikmiş aidat borç toplamalarının 31 Aralık 2002 tarihine kadar ödenmesi, aidat borçlarının ödenmesinde kredi kartı kullanılabilmesi, üyelerin kredi ve fonlardan 01 Ocak 2003 tarihinden itibaren yararlandırılmasına ilişkin kararlar verildi.

ELEKTRİK MÜHENDİSLİĞİ 10. ULUSAL KONGRESİ HAZIRLIKLARI BAŞLADI

Elektrik Mühendisliği 10. Ulusal Kongresi Danışma Kurulu ilk toplantısını 5 Ekim 2002 tarihinde İTÜ Elektrik Mühendisliği Fakültesi'nin Maslak Kampüsünde gerçekleştirdi.

10. Ulusal Kongre'yi düzenlemekle görevlendirilen EMO İstanbul Şubesi'nin çağrısı üzerine toplanan Danışma Kurulu'na Şubemiz adına Macit MUTAF katıldı. Gündemi; kongrenin amacı, tarihi, yeri, konu başlıkları, sergi ve diğer etkinlikleri olarak belirlenen toplantıda; bildirilerin akademik ağırlıkları mı, uygulamaya yönelik mi olacağı uzun süre tartışıldı. Bu konudaki kararın oluşacak Kongre Yürütme Kurulu'nca verileceği belirtildi.

İTÜ'nün kuruluşunun 270. yıldönümü nedeni ile bu üniversite ile ortaklaşa yapılması eğiliminin gözlemlendiği Danışma Kurulu'nda Kongre tarihi olarak Eylül 2003 benimsendi.

BİNALARIN YANGINDAN KORUNMASI YÖNETMELİĞİ SEMİNERİ

Elektrik Mühendisleri Odası, Makina Mühendisleri Odası ve Mimarlar Odası İzmir Şubeleri'nin birlikteliği ile Binaların Yangından Korunması Hakkında Yönetmelik hükümlerinin Oda üyelerine ve diğer ilgililere aktarımı için 15 Ekim 2002 tarihinde etkinlik düzenlendi.



DEÜ Sürekli Eğitim Merkezi DESEM'de yapılan etkinliğe TÜYAK Türkiye Yangından Korunma ve Eğitim Vakfı Kurucu Başkanı ve Yönetim Kurulu Üyesi Prof. Dr. Abdurrahman KILIÇ, Vakıf Yönetim Kurulu Başkanı Elektronik Mühendisi Haluk YANIK ve Mimar Ratıp KANSU katıldı.

Yaklaşık 300 kişinin izlediği seminerin yöneticiliğini Konak Belediyesi İmar Müdürü Alev AĞRI yaptı.

26 Temmuz 2002 tarih ve 24827 sayılı Resmi Gazete'de yayınlanan Yönetmelik ile İmar Mevzuatına ilişkin birçok uygulamanın değişmiş olması nedeni belediyelerin de imar yönetmeliklerinde değişiklik yapma zorunluluğu doğmuş, ilgili meslek odalarının ise teknik şartname ve yönetmeliklerini gözden geçirme ve gerekli düzenlemeleri yapma görevi doğmuştur. Yönetmelik kapsamında her ne kadar konu başlıkları verilmiş olmasına karşın elektrik tesisatına ilişkin bir dağınıklık bulunmaktadır. Diğer meslek disiplinlerinde de benzer bir sorunun olması nedeniyle Yönetmeliği hazırlayan ve Bakanlar Kurulu tarafından onaylanmasını sağlayan TÜYAK'tan gelen konuşmacılar aracılığı ile Yönetmelik maddeleri ve amacı katılımcılara aktarıldı.

Beş saatten fazla süren etkinlikte bilgilendirme bölümü sonrasında yapılan yazılı soru ve cevaplarda toplantıya katılanlar sorunlarını dile getirdi. Birçok il ve ilçe imar müdürlükleri ve belediye itfaiye örgüt temsilcilerinin yanı sıra kamu kurumları, özel firmalar, serbest çalışanlar ve sektör çalışanları seminere katıldılar.

Toplantı sonrasında Oda, belediye ve itfaiye temsilcileri ile yapılan toplantılarda Yönetmeliğin işlerliğe kavuşması için meslek odalarına gerek meslek içi eğitim gerekse projelerin denetiminde, büyük bir sorumluluk ve görevin olduğu, yeterli teknik kadrosu bulunmayan itfaiye teşkilatına ve belediyelere katkı yapılması gereği vurgulandı.

ÜYE ZİYARETLERİ

Şube Yönetim Kurulumuz görevinde değişiklik yapılan TEİAŞ Batı Anadolu Şebeke İşletme Grup Müdürü Ajlan KURAL ve Grup Müdür Yardımcısı Kamil

BATIHAN'ı 10 Ekim 2002 tarihinde makamlarında ziyaret etti. Şube Başkanı Musa ÇEÇEN, önceki dönem Yönetim Kurulu Üyesi A. Cumhuriyet ALPASLAN ve Şube Müdürü N. Sedat GÜLŞEN'in katılımı ile gerçekleşen ziyaret sırasında Oda çalışmalarını aktararak bu çalışmalara üyelerin katkı koymasına yönelik görüşler dile getirildi.



Ajlan KURAL eski bir Şube yöneticisi olarak her zaman Oda uygulamalarının destekçisi olduğunu belirterek, grup içerisindeki personelin gelişen teknolojiyi takip etmelerinde katkı sağlayacak bilgisayar kullanımına yönelik Oda'nın eğitim desteğini talep ettiklerini ve konu ile ilgili altyapı çalışmalarını sürdürdüklerini belirtti. Şube Yönetim Kurulu Başkanı Musa ÇEÇEN ise üyelerin bilgi birikiminin artırılması amacı ile her türlü çalışmaya EMO olarak destek olacaklarını vurguladı.

EGE ÜNİVERSİTESİ MEZUNİYET TÖRENİ



Türkiye'de varolan 80 üniversiteden 4. sù olarak kurulan Ege Üniversitesi'nin 11 Ekim 2002 tarihinde mühendislik fakültesi mezuniyet töreni gerçekleştirildi. Bilgisayar mühendisliği bölümünde öğretim gören 455 öğrenciden 66'sının mezun olduğu törende elektrik-elektronik mühendisliği bölümünden de 186 öğrenciden 30 öğrenci mühendis ünvanını aldı. Elektrik-elektronik

mühendisliği bölümünden Murat Himmet ÖZDEN, Ali KARABIYIK, İbrahim ADAY ve bilgisayar bölümünden dereceye giren Fatma AYDIN, Hakan SEMERCI ve Şehnaz EĞİLMEZDİL'e Şubemiz Başkanı Musa ÇEÇEN kutlayarak hediyelerini verdi.

DEÜ ZİYARETİMİZ

Dokuz Eylül Üniversitesi Elektrik Elektronik Mühendisliği Bölümünde 13 Ekim 2002 tarihinde işyeri toplantısı yapıldı. Toplantıya Bölüm Başkanı Prof. Dr. Mustafa GÜNDÜZALP, Şube Yönetim Kurulu Başkanı Musa ÇEÇEN, Yazman Üye Seyhun DALGIÇ, Yönetim Kurulu Üyesi Mehmet GÜZEL, Yönetim Kurulu Yedek Üyesi Özgür TAMER, Şube Müdürü N. Sedat GÜLŞEN ve işyeri temsilcimiz Yrd. Doç Dr. Yavuz ŞENOL, bölümdeki üyelerimiz Yrd. Doç Dr. Hacer ÖZTURA Yrd. Doç. Dr. Hakkı Tarkan YALAZAN öğretim görevlileri Dr. Özge ŞAHİN ve Dr. Ahmet ÖZKURT ile Uzman Aygül ERCANDOĞU katıldılar.



Toplantıda üniversite-Oda ilişkileri, aidatların toplanmasında karşılaşılan sıkıntılar değerlendirildi, Odanın akademik çalışan üyelerinin katılımıyla teknik bir dergi çıkarmasının yararlı olabileceğinin üzerinde duruldu.

YEKSEM 2003 ÇALIŞMALARI DEVAM EDİYOR

Enerji sektörüne yönelik olarak Şubemiz koordinatörlüğünde yapılacak olan YEKSEM 2003 çalışmaları devam ediyor. Sempozyuma yönelik olarak oluşturulan Yürütme Kurulu; II. toplantısını 10 Ekim 2002 tarihinde Şubemiz'de gerçekleştirdi.

Toplantıya Ege Üniversitesi'nden Prof. Dr. Necdet ÖZBALTA, Prof. Dr. Metin

ÇOLAK, Doç. Dr. Ali GÜNGÖR katılırken, DEÜ'den Doç.Dr.Mahmut G.DRAHOR, Doç.Dr. Abdurrahman BAYRAM, ÇMO'dan Şuayip DIŞPINAR, Nizam ÜZAN ve Şubemizden A. Cumhuriyet ALPASLAN, Musa ÇEÇEN ve N. Sedat GÜLŞEN katıldılar. Toplantıda özellikle sempozyum programı ve afiş çalışmaları değerlendirilerek bunlar üzerinde kararlara varıldı.



Sempozyum tarihinin 15-18 Ekim 2003 tarihleri arasında gerçekleştirilmesi, Düzenleme Kurulu'nda TMMOB Meslek Odalarının yanısıra üniversitelerin de isimlerinin yer alması ve sempozyum web sayfasının oluşturulması kararları alındı. Toplantıda ayrıca Yürütme Kurulu olarak Rektörlük ve Valilik ziyaretlerinin de yapılması vurgulandı.

ELEKTRİK KUVVETLİ AKIM TESİSLERİ YÖNETMELİĞİ DEĞERLENDİRME TOPLANTISI YAPILDI

30 Kasım 2000 tarih ve 24246 tarihli RG'de yayınlanan Elektrik Kuvvetli Akım Tesisleri Yönetmeliği değerlendirme toplantısı, Elk.Müh. Haldun BÜYÜKDORA yönetiminde 17 Ekim 2002 tarihinde gerçekleştirildi.

Yönetmeliğin, mantığı ve içerdiği hükümleri ön değerlendirme konuşmalarından sonra tek tek maddeler halinde irdelendi.

30 Kasım 2002 tarihinde uygulamaya geçecek olan metal hücreler konusu değerlendirilirken, yönetmeliğin yol açması olası olumsuzlukları tartışıldı.

Yönetmelikle hedeflenen koşulların sağlanabilmesi için tek yolun yönetmelik içeriğinde tariflenen maddelerin uygulanmasının olmadığı vurgulandı.

Elektrik tesislerinde işletme güvenliği, ekonomiklik vb. kriterlerin sadece bu yönetmelik içeriğinde vurgulanan çözümlerle ortaya çıkarılacağı savının doğru olmadığını, bunun yanında ülke kaynaklarının optimum kullanılması noktasında sorumluluklarımızın bulunduğu vurgulandı.

Aksi görüşlerin de ifade edildiği toplantının ortak paydası ise ;

Yönetmelikte çok sayıda yoruma açık, sorun yaratacak düzenlemenin bulunduğu saptandı. Çalışmanın bir rapor haline getirilerek EMO Merkez YK aracılığı ve katılımı ile Enerji Bakanlığı'na sunulması ile değişiklik talebinde bulunulması eğiliminde birleşildi.

Enerji Bakanlığı'nca, yönetmeliğin tadilatı ve metal hücre kullanımını zorunluluğunun kaldırılması talebimizin kabul edilmemesi halinde, üyeler üzerinden açılacak davalara destek verilmesi yönünde bir eğilimin olduğu görüldü. Raporun on beş gün içinde Bakanlığa taşınması için eğilim kararı alındı.

2003 YILI BİLİRKİŞİLİK LİSTELERİ OLUŞTURULUYOR

2942 sayılı yasanın 15. maddesi gereği Teknik Meslek Odalarının oluşturulan bilirkişi listeleri ilgili tüm mahkeme ve valiliklere bildirilmektedir. 2003 yılına ilişkin listelerde yer almak isteyen aibat borcu olmayan üyelerimiz Şubemize başvurabilirler.

Bilirkişi grupları şu şekilde oluşmakta;

- 1-Kamulaştırma, değer tesbiti, arsa ve arazi ihtilafları, irtifağ ve istimlak kanunları vb. anlaşmazlıklar,
- 2-Yüksek gerilim, enerji nakil hatları, trafo merkezleri ve ölçü kabinleri,
- 3-Yapım, işletme ve bakım süresince meydana gelen iş kazaları ,
- 4-Alçak gerilim şebekeleri, şehir ve kampüs tesisleri, turistik siteler, konutlar, işhanları, atölye, depo vb.,
- 5-Dizel generatörleri, otomatik kumanda sistemleri, kesintisiz güç kaynakları,
- 6-Ölçme, sayaç ve tarihler, tarifeler kompanzasyon sistemleri,
- 7-Asansör, yürüyen merdiven ve diğer

- kaldırma aletleri,
- 8-Elektronik ve haberleşme sistemleri,
- 9-Kablolu yayın ve uydu anten sistemleri,
- 10-Güvenlik ve yangın uyarı sistemleri,
- 11-Bilgisayar yazılım, donanım sistemleri ve malzemeleri.

VESTEL'DEKİ ÜYELERİMİZ ZİYARET EDİLDİ

23 Ekim tarihinde Vestel'de çalışan üyelerimiz ziyaret edildi. Yönetim Kurulu Başkanı Musa Çeçen, Yazman üye Seyhun DALGIÇ ve işyeri temsilcimiz A.Tarkan TEKCAN'ın katıldığı toplantıda oda çalışmalarını hakkında görüşmelerde bulunuldu. Üye-Oda ilişkilerinin değerlendirildiği görüşmelerde üye aidatları da geniş bir şekilde ele alındı. Aidatların düzenli ödenebilmesinde internet üzerinden, kredi kartı veya diğer teknik olanakların biran önce yaygınlaştırılması gereği dile getirildi. Üyelerimizin mesleki birikimlerini odaya aktarmaları, Üye-Oda ilişkilerinin geliştirilmesi ve sorunların ancak dayanışma içinde çözülebileceği konuları görüşüldükten sonra işyeri temsilcimiz A.Tarkan TEKCAN tarafından Vestel'in Ar-Ge çalışmalarını ile teknolojideki son gelişmeleri/ürünleri hakkından geniş bir bilgi alındı. Daha sonra Ar-Ge Genel Müdür Yardımcısı Celal ÖZKUL ziyaret edilerek kendisiyle de görüşüldü. Vestel'in Ar-Ge konusundaki başarılı çalışmalarının uluslararası piyasalardaki rekabet gücünün en önemli ayağını teşkil ettiği, bundan sonra da bu çalışmalarını hızlı bir şekilde sürdürecekleri hakkında konuların yer aldığı görüşmeden sonra son ürünler hakkında bilgi alındı. Ayrıca önümüzdeki günlerde Vestel'de çalışan üyelerimiz ile Şube Lokalimizde bir akşam yemeğinde biraraya gelmek konusunda görüş birliğine varılan ziyaret üyelerimiz ile Şube çalışmalarını değerlendirmek açısından oldukça yararlı geçti.

MÜHENDİSLİK MİMARLIK HAFTASINI KUTLADIK

Türk Mühendis ve Mimar Odaları Birliği'nin ilk Genel Kurulu'nun yapıldığı 18 Ekim 1954 gününü kapsayan hafta her yıl Mühendislik Mimarlık Haftası olarak

kutlanmaktadır. Bu yıl 48. yılının kutlandığı 14-20 Ekim 2002 tarihlerindeki hafta etkinliklerinde ilk olarak Sekreteryasını yürüttüğümüz TMMOB İzmir İl Koordinasyon Kurulu tarafından bir basın açıklaması ve Şubemiz Lokali'nde kokteyl düzenlendi. TMMOB'a bağlı Odaların Yönetim Kurulu üyelerinin ve Vali Yardımcısı Hasan İPEK'in de katıldığı kokteylde Şube Başkanımız Musa ÇEÇEN; mühendis ve mimarların bu ülkenin geleceği olduklarını ve yaşam koşullarının iyileştirilmesi gerektiğini vurguladı. Yapılan basın açıklamasında ise ikiyüzellibini aşkın üyesiyle TMMOB'nin meslek, meslektaş, ülke ve toplum sorununa duyarlılık gösteren bir kuruluş olduğu belirtilerek şöyle devam edildi:



Ülkemiz yıllardır uygulanan IMF ve Dünya Bankası güdümlü ranta dayalı ekonomi politikaları ile sürekli krizler ülkesi durumuna gelmiştir. Birleşmiş Milletler 2002 İnsani Gelişme raporunda ülkemizin hızla gerilediği rakamlarla belirtilmektedir; Bugün nüfusumuzun % 18'i yoksul, % 2.5'i mutlak yoksul, 1.5 milyondan fazla kişi günde 1 dolar ile geçinir durumdadır. Her geçen gün artan işsiz sayısı ise DİE rakamlarına göre 2 milyon 217 bin kişiyi bulmuştur. **Kamuda çalışan üyelerimiz Cumhuriyet tarihinde ilk kez açlık ve yoksulluk sınırında bir ücrete mahkum edilmiştir.**

Planlama fikrinin tümünden göz ardı edildiği ülkemizde bugün bütçeden kişi başına 65.8 milyon TL. faiz harcaması, 31.4 milyon TL. silah harcaması yapılırken, kültüre 307 bin TL., sağlığa 3.5 milyon TL., yatırıma ise 8.8 milyon TL. pay ayrılmaktadır. Ülkemizde faiz ve silahlanmaya yalnızca 2002 yılında harcanan para ile her aileye 3000 \$ verilebilir, 526 tam teşekküllü hastane, 2.5 milyon konut veya 200 bin dersliği kapsayan okullar yapılabirdi.

Ülkemizdeki sosyal ve ekonomik dengeler ikinci Dünya savaşından bu yana ilk kez bu denli bozulmuştur. Böylesi bir tabloda ülkemiz bir savaşın suç ortağı yapılmaya çalışılmakta, ekonomimize önemli yara aldırarak Irak ambargosunun daha da ağırlaşmış siyasi, insani ve ekonomik sonuçlarını peşinen kabul etmemiz istenmektedir.

TMMOB MITİNGİ



TMMOB Danışma Kurulu ve Bölge Danışma Kurulları sonucu kararlaştırılan **"Ülkemize, Mesleğimize, Geleceğimize sahip çıkıyoruz"** Mitingi 20 Ekim'de Ankara Abdi İpekçi Parkı'nda gerçekleştirildi. Türkiye ölçeğinde 34 İl Koordinasyon Kurulu ile Odalara bağlı şubelerle birlikte İzmir İl Koordinasyon Kurulu 'na bağlı Odalar ve İşyeri Temsilcileri ile üyelerin katıldığı mitinge 4000'den fazla katılım oldu. İzmir İl Koordinasyon Kurulu'nca temin eden otobüslerle 19 Ekim gecesi Alsancak 'tan başlayan yolculuk 21 Ekim günü saat 01:00'de son buldu. TMMOB'ne bağlı 23 Oda'ya üye Mühendis Mimar ve Şehir Plancıları 20 Ekim günü saat 10.00'dan itibaren Toros Sokak'da buluşmaya başladılar. Odalar alfabetik sırayla kortejde yerlerini alırken Odalara bağlı şubelerde yine alfabetik sırayla pankartlarını açtılar. EMO İzmir Şubesi katılımcılarla "Irak, Irak değil YAKIN" pankartıyla yürüdü. Saat 12.00'ye doğru başlayan yürüyüş ancak saat 13.30 'da Ziraat Mühendisleri Odası'nın alana girmesiyle tamamlanabildi. Mitinge destek veren EMEK PLATFORMU üyesi konfederasyon başkanlarının konuşmalarından sonra TMMOB Başkanı Kaya GÜVENÇ kürsüye çıktı.

Güvenç Toplumsal iradenin meclise yansımalarına olanak vermeyecek bir baskın

seçim ve yakın bir savaş arifesinde meslek ve meslektaşlarımızın sorunlarını, ülkemiz ve geleceğimiz ilişkin görüşlerimizi bir kez daha duymaz kulaklara duyurmak, görmez gözlere göstermek için topladığımızı belirterek, partilerin ve adayların IMF ve Dünya Bankası politikalarının daha iyi uygulayıcısı olacakları iddiasından başka farkları olmadığını söyledi. Güvenç, Türkiye'nin bir an önce öz kaynaklarına dayalı bir üretim ekonomisini, sosyal ve demokratik bir hukuk devletiyle bağdaştırmak zorunda olduğunu, bu konuda TMMOB'nin uzmanlık alanlarındaki birikiminin gerçekleşmeyi beklediğini belirtti. Özellikle hemen yanı başımızdaki olası Irak savaşı konusundaki duyarsızlığı ve "Kerkük halisünasyonları" nı eleştiren konuşmanın ardından Tolga Çandar'ın türkülerine hep bir ağızdan eşlik edildi.

ANAYASA MAHKEMESİ 2001 YILI SABİT BEDEL UYGULAMASINI İPTAL ETTİ

20.12.2000 günlü, 4611 sayılı "2001 Mali Yılı Bütçe Kanunu"nun 43. maddesinin (g) bendine "*Tek Terimli Tarifeden enerji alan aboneler adına tanzim edilen her elektrik*

faturası için güç bedeli tahsil edilir. Bu bedelin miktarlarını tespit etmeye Türkiye Elektrik Dağıtım Anonim Şirketi Yönetim Kurulu yetkilidir." ibaresi nedeni ile 2001 yılında abonelerden her ay fatura ile tahsil edilen güç bedeli uygulamasını değerlendiren Anayasa Mahkemesi Kanunun ilgili maddesinin Anayasaya aykırı olması nedeni ile 17.9.2002 gününde oybirliği ile iptaline karar verdi.

01.11.2002 tarihli Resmi Gazete'de yayınlanan ancak geçmişe yönelik uygulama getirmeyen Anayasa Mahkemesi kararları tüketicilerin mağduriyetini ortadan kaldıracak önlemleri alamadı. Ne yazık ki her yıl sonunda TBMM de yeniden yasallaşan Bütçe Kanununun yeni düzenlemesi ile 2002 Mali Yılı Bütçe Kanunu'nun 43. maddesi (h) bendine yeniden aynı madde konuldu. TBMM nin adeta vatandaşlarla alay eden yasa dışı uygulamanın 2003 yılına ilişkin olarak da sürdürülüp sürdürülmeyeceği merakla bekleniyor. Her yıl yeniden mahkemeye verilmesi gereken ve uzun yargılama süresi nedeni ile iki yıl sonunda karar alınabilen uygulamanın iptali böylece pratik olmuyor. Yasa dışı bu uygulamaya ilişkin Odamızın sonuna kadar mücadelesini sürdüreceğini bir kez daha belirtiyoruz.

ASANSÖR DENETİMLERİ



Bilindiği üzere 1992 tarihinden bu yana yürütülen asansörlerin yıllık kontrol çalışmaları Şubemiz ve Makina Mühendisleri Odası İzmir Şubesi koordinatörlüğünde sürdürülüyordu.. Daha öncesinde koordinasyon birimi Makina Mühendisleri Odası İzmir Şubesi iken 01 Kasım 2002 tarihinden itibaren bu görev Şubemiz tarafından yürütülmeye başlanmıştır.

HASAN BALIKÇI'YI KAYBETTİK

Elektrik Mühendisleri Odası Adana Şubesi'nde 1998-2002 yılları arasında Yönetim Kurulu üyesi ve Şube Sekreterliği, 1998-2000 yılları arasında TMMOB Adana İKK Sekreterliği, 1993-1996 yılları arasında Enerji Yapı-Yol Sen Adana Şube Başkanlığı görevlerinde bulunan Hasan Balıkçı, geçici görevi nedeniyle bulunduğu Şanlıurfa'da 18 Ekim 2002 tarihinde planlı ve hain bir saldırıya uğrayarak yaşamını yitirdi.

Saldırının Hasan Balıkçı'nın TEDAŞ'taki görevi nedeniyle işlem yaptığı kaçak elektrik kullanımı ile ilgili olduğu açıklandı.

Yaşamının her döneminde kamu yararını savunan, emekten, barıştan, demokrasiden yana mücadelenin ön saflarında yer almıştı.

Bu çalışmalarını nedeniyle disiplin cezasına çarptırılmış, ama başvurduğu Avrupa İnsan Hakları Mahkemesi lehine karar vermişti.

İşyerinde de dürüstlüğü ve çalışkanlığı ile tanınan üyemiz, arkadaşımız Hasan Balıkçı'nın katillerinin bir an önce yargı önüne çıkarılmasını



bekliyoruz.

Bu hain cinayeti şiddetle kınıyor, yakınlarına, mühendis ve mimar topluluğuna, kamu emekçilerine başsağlığı diliyoruz.

Hasan BALIKÇI'nın geride kalan eşi ve çocukları için yardım kampanyası başlatılmış olup, üyelerimizi destek olmaya çağırıyoruz.

AKBANK Reşatbey Şubesi
Şube Kodu:272
Hesap No : 0039898-2

İŞ BANKASI Yüreğir Şubesi
Şube Kodu : 6001
Hesap No : 0600163

SMM ÜYELERİMİZİN DİKKATİNE

ASANSÖR ÖN VE UYGULAMA PROJE HİZMETİ üreten üyelerimizin proje hazırlarken uyması gereken ölçütler aşağıya çıkartılmıştır. Şubemizce yapılan mesleki denetim sırasında bu ölçütlere dikkat edilmektedir. Mesleki denetim sırasında herhangi bir olumsuzlukla karşılaşıl-maması amacı ile tarafınızca üretilen projelerde uyulması için bilgilerinize sunarız.

ASANSÖR ÖN PROJESİ

Proje kapağında: Proje sorumluları, sorumluların bağlı bulunduğu Odaların mesleki denetimleri ile projeyi onaylayan Resmi kurumların onaylarını sağlayacak bölümler ve işveren ile yapı ve yapı sahibine ilişkin bilgilerin bulunduğu bölümler olacaktır. Ancak ön projenin bir kapak altında hazırlanmasının sağlanamaması durumunda aynı dosya içinde olmak koşulu ile iki farklı hizmete ilişkin bir proje hazırlanabilecektir. Asansörün sınıfı, kapasitesi, hızı, seyir mesafesi, kat/durak sayısı, asansör motor gücü, asansör kabininin eni-boyu ve makine dairesi alanı belirtilecektir.

ÖN PROJEDE, Trafik hesabı, Kuyu yerleşim planı,

Kuyu dikine kesit ve elektrik yerleşim planı, Makine dairesi yerleşim planı (aydınlatma-priz-ana pano), Makine döşemesi delik planı,

Mukavemet hesapları, Motor gücü hesabı-Gerilim düşümü hesabı-Pano yerleşimi (kesiciler,sigorta-kaçak akım rölesi...) ve Topraklama sistem planı yer alacaktır.

ASANSÖR UYGULAMA PROJESİ:

Proje kapağında: Proje sorumluları, sorumluların bağlı bulunduğu Odaların mesleki denetimleri ile projeyi onaylayan Resmi kurumların onaylarını sağlayacak bölümler ve işveren ile yapı ve yapı sahibine ilişkin bilgilerin bulunduğu bölümler olacaktır. Asansörün sınıfı, kapasitesi, hızı, seyir mesafesi, kat/durak sayısı, asansör motor gücü, asansör kabininin eni-boyu ve makine dairesi alanı belirtilecektir. Binaya ilişkin bir asansör ön projesi olması gereklidir. Trafik hesabına uygun asansör seçilip seçilmediği, kuyu yerleşim planı (1/10), kuyu dikine kesit (1/50), makine dairesi yerleşim planı (1/20), kullanılacak motor gücü hesabı, topraklama planı, kullanılacak panonun projesi.

ODAMIZA SAHİP ÇIKALIM

Bilindiği gibi Odamızın esas gelirleri üyemizce ödenen yıllık ödentilerden oluşmaktadır. Bu nedenle Şubemizin etkinliklerini sürdürebilmesi meslektaşlarımızın, meslek alanlarımızın sorunlarına çözümler üretebilmesi ve kazanımlar sağlayabilmesi, üyelerimizin gönüllü emek katkılarına bağlı olduğu kadar, büyük ölçüde üye ödentilerinin zamanında tahsil edilmesine bağlıdır. Ödentilerin zamanında ödenmesi üyelerimizce önemsendiği ölçüde Şube etkinliklerinin nicelik ve nitelik olarak gelişeceği ve Odamızın kamuoyundaki saygınlığının artacağı açıktır. Zamanında tahsil edilemeyen üyelik ödentilerinin önceki yıllara ait bedeller üzerinden tahsil edilmesi ödentilerini düzenli olarak yerine getiren üyelerimiz açısından da farklı yönde değerlendirilmekte, süreç içerisinde Oda ilişkilerinde olumsuzluk oluşturmaktadır.

Konu EMO örgütlülüğü içinde değerlendirilmiş ve Odamız Olağan Genel Kurulu'nda Oda Yönetim Kurulu'na üye aidatlarının tahsil edilmesi ve eski aidat borçlarının güncellenmesi konusunda görev verilmiştir.

6235 sayılı TMMOB Yasası'nın 30. maddesi "Her türlü oda aidatı ile diğer para cezalarını tebliğ gününden itibaren otuz gün içinde mensup oldukları Oda'ya ödemeyenler hakkında İcra İflas Kanunu hükümlerine göre takibat yapılır." hükmünü içermektedir. Bu hükme ek olarak TMMOB Tüzüğü'nün 100. maddesinde ve EMO Ana Yönetmeliği'nin 109. maddesinde benzer hükümler yer almaktadır.

Oda Yönetim Kurulu'nun Yasa, Tüzük ve Genel Kurul kararları gereği verilen görevleri yerine getirmesi zorunluluğu olduğundan bu tür uygulamaya gerek kalmaksızın tüm üyelerimizi Oda aidatlarını zamanında ödeyerek Odamıza sahip çıkmaya çağırıyoruz.

EMO ÜYELİĞİ ZORUNLUDUR

27.01.1954 tarihinde TBMM'de kabul edilen 6235 sayılı Türk Mühendis ve Mimar Odaları Birliği Yasası'nın 33. Maddesi "Türkiye'de Mühendislik ve Mimarlık meslekleri mensupları mesleklerinin icrasını iktiza ettiren işlerle meşgul olabilmeleri ve mesleki tedrisat yapabilmek için ihtisasına uygun olabilmeleri ve mesleki tedrisat yapabilmek için ihtisasına uygun bir Oda'ya kaydolmak ve azalık vasfının muhafaza etmek mecburiyetindedirler" hükmünü taşımaktadır. 12 Eylül sonrasında yayınlanan 5 Ağustos 1983 tarih ve 66 sayılı KHK ile maddeye ek yapılmış ve kamu kurum ve kuruluşları ile iktisadi devlet teşekkülleri ve kamu iktisadi kuruluşlarında asli ve sürekli olarak çalışan mühendislik ve mimarlık meslekleri mensuplarının meslek ve ihtisaslarıyla ilgili Odaya girmelerini isteğe bırakmıştır.

Yasa hükümleri yukarıda açıklandığı gibi olmasına karşın birçok işyerinin mühendis alımları sırasında ilgili meslek odası üyelik belgesi aramadığı, gerek yasal mevzuat gerekse EMO yapılanması hakkında bilgi sahibi olmayan Elektrik, Elektronik ve Bilgisayar Mühendislerinin Oda üyesi olmaksızın çalıştığı yönünde bilgiler edinilmektedir. Özellikle aynı işyerinde çalışan aynı meslek mensuplarında olumsuzluklar yaratan bu durum EMO örgütlülüğüne zarar vermekte mesleğin korunması ve geliştirilmesine yönelik çalışmalara engel olmaktadır.

Tüm bu nedenlerle çevremizdeki Oda üyesi olmayan meslektaşların mevzuat ile ilgili bilgilendirilmesi ve üye olmalarının sağlanması her Oda üyesinin görevi durumundadır.

Tüm meslektaşlarımızı Oda üyesi olmaya çağırıyor, katkılarını bekliyoruz.

Seminer

Katodik Koruma Sistemleri
İşletme ve Bakımı

14 Kasım 2002 Perşembe

Saat: 13.30

Yer: EMO İzmir Şubesi

Eğitmen: Elk. Yük. Müh. Oktay AKAD

Seminer

Ağ Güvenliği

21 Kasım 2002 Perşembe

Saat: 18.30

Yer: EMO İzmir Şubesi

Eğitmen: Bilgisayar Yük. Müh. Enis KARASLAN

Sinema

The Man Who Wasn't There

22 Kasım 2002 Cuma

Saat: 19.00

Yer: EMO İzmir Şubesi

Seminer

Kesintisiz Güç Kaynakları

28 Kasım 2002 Perşembe

Saat: 18.30

Yer: EMO İzmir Şubesi

Eğitmen: Güray GÜRGAN (Masterguard)

Seminer

11 Aralık 2002 Çarşamba

Saat: 14.00 - 18.00

Endüstriyel Kontrol, Otomasyon Ürünleri ve Şalt Malzemeleri

Yer: EMO İzmir Şubesi

İçerik:

- * PLC
- * Frekans Inverteri
- * Endüstriyel Motorlar
- * Servo Motorlar
- * Açık Tip Şalterler
- * Kompakt Tip Kesiciler
- * Kontaktör ve Termik Röleler

Eğitmenler: Elk. Müh. Şevket SARAÇOĞLU - Elk. Müh. Yiğit KÜNTAN

Seminer, MITSUBISHI ELECTRIC / PRO-TEK Otomasyon Ltd. Şti. İşbirliği ile düzenlenmektedir.

NOT: Seminerler üyelerimize ücretsizdir. Katılım başvuru sırasına göre değerlendirilecektir.

ELEKTRONİK GÜVENLİK SİSTEMLERİ MEVZUATI SORUNLAR ÇÖZÜMLER

Elektronik güvenlik sistemleri mevzuatının uygulanmasında yaşanan sorunların dile getirilmesi ve çözüm önerilerinin oluşturulması amacı ile Şubemiz tarafından bir etkinlik düzenlendi. 15 Ekim 2002 tarihinde DESEM'de gerçekleştirilen paneli Şube Başkanımız Musa ÇEÇEN yönetti. Elektronik Güvenlik Sistemleri Mevzuatı Sorunlar Çözümler adını taşıyan panelde Emniyet Genel Müdürlüğü adına Güvenlik Şube Müdürü Ahmet KARAGÖZ, GESİDER adına Hayri KARTOPU ve Odamız adına Şube Yönetim Kurulu Üyesi Özcan UĞURLU yer aldı.

Panel açılışında katılımcıları selamlayan Musa ÇEÇEN; EMO İzmir Şubesi Güvenlik-Yangın Algılama ve Uyarma Komisyonu'muzun önerileri doğrultusunda 20.06.2001 tarihinde yayınlanan 0137 sayılı "Alarm Merkezi Kurma ve İşletme" ve "Alarm Sistemi Kurma" yeterlilik belgelerinin verilme koşullarının belirlendiği genelge hakkında bilgilendirme ve tartışmanın yapılacağı bugünkü etkinliği düzenledik. Panelde 20.06.2001 tarihinde yayınlanan 0137 sayılı genelge ele alınacaktır. Bununla ilgili olarak genelgeyi hazırlayan ve uygulayan konumunda olan Emniyet Genel Müdürlüğü Güvenlik Şube Müdürlüğü adına Şube Müdürü Ahmet KARAGÖZ ilk konuşmacı olarak genelge hakkında bilgi verecektir. Güvenlik Endüstrisi Sanayicileri ve İşadamları Derneği adına Hayri KARTOPU Panel'e katılarak genelge hakkında görüşlerini açıklayacaktır. Son konuşmacı olarak Elektrik Mühendisleri Odası İzmir Şubesi Yönetim Kurulu Üyesi Özcan UĞURLU genelge hakkında görüşlerini açıklayacaktır." dedi.

Emniyet Genel Müdürlüğü adına Panele katılan Ahmet KARAGÖZ konuşmasında devletin temel görevlerine özetle yer vererek , kolluk kuvvetlerinin suç ve suçlularla mücadele ile kamu düzenini sağlamak için iki yöntem kullandığını,

birincisinin önleyici koruyucu güvenlik önlemleri ile suç işlenmesini önlemek olduğu, ikincisinin ise suç işlendikten sonra iz ve delilleri tespit ederek suçluları bir an önce yakalayıp adalete teslim etmek olduğunu v u r g u l a y a r a k "Günümüzde gelişen teknolojiye paralel olarak suçluların suç işlemede teknolojiyi kullanmaları ile suç işleme kararlılıkları ve kolaylığı artmıştır. Teknolojide meydana gelen gelişmeler, suçların işleniş tarzlarını ve şekillerini değiştirmiştir. Bu değişim, güvenlik hizmetlerinde kullanılan teknolojinin de gelişmesini zorunlu hale getirmiştir." dedi.

28/3/1994 tarihli ve 21888 sayılı Resmi Gazete'de yayımlanan Bazı Kurum ve Kuruluşların Korunması ve Güvenliklerinin Sağlanması Hakkında Kanunun Uygulanmasına İlişkin Yönetmeliğin 60 ıncı maddesinde şu hükümler yer almıştır. "Kanun kapsamına alınmış bulunan kurum ve kuruluşlar bünyesinde kurulan alarm sistemleri, gerçek veya tüzel kişilerce işletilen alarm merkezleri aracılığı ile polis sorumluluk bölgesinde emniyet müdürlükleri/amirlikleri haber merkezlerine, jandarma sorumluluk bölgesinde ise il/ilçe jandarma komutanlıkları hareket merkezlerine irtibatlandırılır. Alarm merkezleri, alarm sistemleri aracılığı ile aldıkları olay ihbarını, doğruluğunu telsiz veya telefon ile değerlendirdikten veya doğrudan ihbar kaynağına gitmek suretiyle öğrendikten sonra haber/hareket merkezlerine veya kuruluşu tamamlanmış ise acil yardım merkezlerine bildirirler. Telsiz veya telefon irtibatı kurulamayan hallerde ise olay direkt olarak haber/hareket merkezlerine bildirilir.

Alarm sistemleri ve alarm merkezlerinin birbirleriyle uyum gösterecek şekilde uluslar arası standartlarda teknik ve teçhizatı kullanmaları ve abonelerdeki sistemlere ait projelerin bir suretinin abonede, bir suretinin de alarm sistemini kuran firmada kalacak şekilde en az iki nüsha halinde saklamaları zorunludur.

Kurum ve kuruluşlar bünyesinde alarm sistemi



kurabilmek için "Alarm Sistemi Kurma Yeterlilik Belgesi", alarm merkezi kurmak ve işletmek için ise "Alarm Merkezi Kurma ve İşletme Yeterlilik Belgesi" sahibi olmak gerekir. Bu belgelerin verilebilmesi için ilgililerin buldukları il valiliğine bir dilekçe ile müracaatları ve haklarında 2495 sayılı Kanununun 16 ncı maddesinin (a), (b), (c), (d), (e) ve (f) bentlerine göre tahkikat yapıldıktan sonra Özel Güvenlik Teşkilatı İl Koordinasyon Kurulunun uygun görmesi ve İçişleri Bakanlığının onaylaması şarttır. 24 saat esasına göre çalışacak alarm merkezlerinin işletici ve çalışanları hakkında da aynı usule göre soruşturma yapıldıktan sonra izin verilir."

Alarm Sistemi Kurma Yeterlilik Belgesi ve Alarm Merkezi Kurma ve İşletme Belgesinin verilebilmesi ile ilgili şartları belirtmek amacıyla 20.06.2001 tarihinde 0137 sayı ile Bakanlık genelgesi hazırlanmıştır.

Uygulamada bu genelge ile ilgili sorunların yaşandığı gözlenmiştir. Bu sorunların giderilmesine çalışılmaktadır

Alarm Merkezleri ile ilgili sorunları; Alarm Sistemi Kurma Yeterlilik Belgesi İle İlgili Sorunlar, Alarm Merkezi Kurma Ve İşletme Yeterlilik Belgesi İle İlgili Sorunlar, Haberleşme Sorunu, Teknik Takip ve Kontrol Ekipleri, Personelin Eğitim Sorunu başlıklarında sorunları beş kısımda toplanan KARAGÖZ yaşanan sorunları detaylı bir şekilde katılımcılara aktardı.

GESİDER adına Panel'e katılan Hayri KARTOPU Dernek çalışmaları ile ilgili bilgileri verdikten sonra özetle ;



Genelge ile Alarm Sistemi Kurma Yeterlilik Belgesi alacak kuruluşlarda çalışacak kişilerin askerliğini yapmış olması zorunluluğu getirilmektedir

**A l a r m
S i s t e m i K u r m a
Y e t e r l i l i k B e l g e s i
2 . m a d d e n i n**

içeriğinden, Alarm Sistemi Kurma Yeterlilik Belgesi için firmalar gibi kişilerin de başvurabilecekleri anlaşılmaktadır. Bu belgenin kişilere değil kuruluşlara verilmesi gerektiğini düşünüyoruz.

Alarm Merkezi Kurma ve İşletme Yeterlilik Belgesi 4. madde tam olarak anlaşılammıştır

Alarm Merkezi Kurma ve İşletme Yeterlilik Belgesi 9.madde'de belirtilen en az 2 operatör bulundurması yerine abone sayısına bağlı olarak belirlenmesi daha doğru olacaktır.

Alarm Merkezi Kurma ve İşletme Yeterlilik Belgesi 13.madde'de iki hususla ilgili görüşümüzü bildirmek isteriz. Öncelikli olarak

gözlem hizmetinin çevre iller ile sınırlandırılmasını gereksiz buluyoruz, çünkü teknik olarak bu tip bir sınırlamaya ihtiyaç yoktur. İkinci husus da, diğer illerden 2495 kapsamında bulunan aboneler bağlayan alarm merkezi, abonelerin Alarm Sistemi Kurma Yeterlilik Belgesine sahip bir alarm şirketi tarafından bağlanmasını ve bakımının yapılmasını zorunlu kılmalıdır. Bu noktanın bu maddeye ilave edilmesi ana yüklenici firmalar, taşeronlar, bayiler, çözüm ortakları gibi ticari kanalların da bu kapsama alınmalarını gerekli kılar ki, bu durum sağlıklı bir mekanizma yaratacaktır.

Genel Şartlar f. maddesinde belirtilen teknik arızalar'dan, Alarm Merkezlerinde kaynaklanacak arızaları içerdiğini, müşteri kısmında yaşanan teknik arızaları içermediğini anlıyoruz. Zira, müşteri tarafıyla ilgili teknik sorunlar alarm sistemi kuran şirketlerin görevi olmalıdır. Her iki koşulda da, yani alarm sistemi kuran şirketin müşterisine müdahalesinin ve alarm merkezinin içinde kaynaklanan teknik hataların 48 saat gibi uzun bir sürede müdahale edilmesini çok yavaş buluyoruz. Bu süre her ikisi için de en fazla 12 saat olmalıdır.

Genel Şartlar g. maddesinde belirtilen aboneye ulaşma Alarm Merkezlerinin görevi değildir. Alarm Merkezlerinin görevi sadece gelen alarmları değerlendirip belirtilen öncelik sıralamalarına göre yetkilileri aramakla sınırlıdır. Alarm Merkezi hizmeti veren bir kuruluş, Alarm Sistemleri Kurma hizmetini vermek zorunda değildir.

Bu bağlamda, gerek alarm sistemi Kurma Yeterlilik Belgesi gerekse Alarm Merkezi Kurma ve İşletme Yeterlilik Belgesi almak isteyen kuruluşların teknik sorundan kaynaklanmayan alarmlara özel güvenlik birimi göndermesi söz konusu olamaz, çünkü işin kapsamı elektronik güvenlik kapsamında aşmaktadır. Önerimiz, gözetim ve kontrol ekipleri için de ayrı bir Yeterlilik Belgesinin oluşturulmasıdır.

EMO İzmir Şubesi adına Panel' katılan



Özcan UĞURLU konuşmasında şu görüşleri yer verdi ;
" 1 3 7 n o l u genelgeye en basit a n l a m d a baktığımızda Alarm Sistemi Kurma Yeterlilik Belgesi ve Alarm Merkezi Kurma ve İşletme

Yeterlilik Belgesi nin verilme koşulları anlatılmaktadır. Her şeyden önce bu iki belgenin hedeflediği firma yapılarının ve personel yapılarının biri birinden farklı olduğunu ayırt etmek gerekir.

Alarm sistemi kurma işi, keşif, projelendirme, tasarım, doğru malzemenin

seçimi, sistemin tesisi devreye alınması, kullanıcı eğitimi ve kurulum sonrası teknik hizmetleri kapsamaktadır. Saydığım bu aşamaların tümünün ancak Elektronik mühendislerce yapılabileceği tartışmasızdır. Zaten bu konuda kurumsallaşma yolunda adımlar atmış firmalar böyle bir zorunluluk olmadığı halde bu işleri firma bünyelerindeki elektronik mühendislerce yürütmektedirler. Bu iş bir mühendislik hizmeti olduğuna göre bunun denetiminin ve belgelendirilmesi EMO tarafından yapılmalıdır.

EMO bu konuda eğitimler vermektedir. Bu konuda çalışan mühendislere SMM ve Uzman Mühendis belgeleri vermekte, bu işi yapan firmalara Büro Tescil belgeleri verilmektedir. Yapılan projeler Oda tarafından mesleki denetimi teknik ve idari yönleri ile yapılmaktadır. Ülkemizde bu konudaki denetimsizliği ortadan kaldırmak için Emniyet Genel Müdürlüğü'nün hazırladığı bu genelgenin, denetimsizliği ortadan kaldırmak için yeterli olamayacağı, genelgenin bu haliyle bir çok sorun oluşturacağı kanısına varılmıştır. Emniyet Genel Müdürlüğüne Yeterlilik Belgesi verilmesine devam edilmesi durumunda bu sorunlar daha da büyüyeceği gibi teknik olarak yeterli firmalar değerlendirilmesinin sağlıklı olarak yapılamaması nedeniyle de haksız bir rekabet ortamı doğacaktır.

Bu genelgede firmaların yada şahısların alarm sistemi kurma konusundaki teknik yeterlilikleri denetlenmemekte, yeterlilik belgesi alacak kişilerin sadece diplomalarına bakılmaktadır. EMO, Elektrik, Elektronik ve Bilgisayar Mühendislerinin dahi yetkin oldukları işleri yapmaları amacıyla "Uzman Mühendislik" belgesi vermektedir. Bu belgelendirme, EMO Meslek İçi Eğitim Yönetmeliği kapsamında yapılmaktadır. Bu kapsamda "Güvenlik Sistemleri Meslek İçi Eğitim Programı" yapılmış ve toplam 111 saatlik eğitim programı yürürlüğe girmiştir. Güvenlik sistemleri konusunda faaliyet gösterecek Mühendislerin "Güvenlik Sistemleri Uzman Mühendis Belgesi" almadan bu işleri yapması mümkün olmayacaktır. Bu konuda faaliyet gösterecek firmaların bünyelerinde uzman mühendis bulundurmaları zorunlu olmalıdır.

Kaldı ki Elektronik Güvenlik Sistemleri sadece alarm sistemi kurmaktan ibaret değildir. Elektronik güvenlik; hırsız alarm sistemi, kapalı devre televizyon sistemi, kartlı giriş sistemi, çevre güvenlik sistemi gibi bir çok elektronik koruma yönteminden uygun olanlarının birinin ya da bir çoğunun bir arada kullanılabildiği bir çözümdür. Bu anlamda verilecek uzmanlık belgesinin bütün bu alanları kapsayacak şekilde olması gerektiği görülmektedir. Sadece "Alarm Sistemi Kurma Yeterlilik Belgesi" olamamalıdır. Örneğin, çalıştığım firmayı bir müşteri aradı. Kapalı devre

televizyon sistemi kurduracakmış. Alarm Sistemi Kurma Yeterlilik Belgeniz var mı diye sordu. Müşteri aslında firmadan Güvenlik Sistemi Yeterlilik Belgesi isteyecek ama, belgenin adı bu müşteri ne yapsın? Bu tür bir belgeleme yöntemi bu gibi çelişkileri de beraberinde getirmektedir. EMO da uzmanlık eğitimlerini zaten bu kapsamda yapmaktadır. Toplam 111 saatlik eğitim programında; Kavramlar ve standartlar bölümünde, Temel kavramlar, Standartlar, Yönetmelikler, Tasarım ve projelendirme bölümünde, standart ve yönetmeliklere uygun üstün teknoloji sistemlerin tasarımı, projelendirilmesi işlenmektedir.

Sistemler bölümünde, Hırsız alarm sistemleri, Kapalı devre televizyon sistemleri, Kartlı giriş sistemleri, Çevre güvenlik sistemleri,

Uygulamalar kısmında, fabrikalar, bankalar, ticaret merkezleri, havaalanları, limanlar, otobüs terminalleri, garlar, metro istasyonları gibi uygulama örnekleri incelenmektedir.

Alarm merkezi kurma ve işletme işini ele aldığımızda, aynı şekilde sistemin donanımının seçilmesi, montajı ve kurulumu, yazılımlar ve sistemlerin kontrolü, sistemin arıza durumunda en kısa zamanda çalışır hale getirilmesi ve üretilen tüm teknik hizmetler aşamalarının elektronik mühendislerce en uygun şekilde yapılabileceği tartışmasızdır. Ancak, alarm merkezlerinin yapısal olarak fiziki güvenlik tedbirlerine ilişkin gerekli önlemleri alması gerektiği de tartışmasızdır. Bununla ilgili Milli Savunma Bakanlığının Teknik Hizmetler Daire Başkanlığı tarafından hazırlanmış tesis güvenlik belgesi kriterleri esas alınabilir. Bu konuda uzmanlığımız olmamakla beraber, bilgimiz dahilinde bir konu olduğu için bu arada aktarmayı uygun gördüm.

Sonuç olarak;

"Alarm Sistemi Kurma Yeterlilik Belgesi" Emniyet Genel Müdürlüğü tarafından değil Elektrik Mühendisleri Odası tarafından verilmelidir. Kapsamı genişletilerek EMO Meslek İçi Eğitim Yönetmeliği'nde olduğu gibi güvenlik sistemleri konusunda olmalıdır. Güvenlik Sistemleri konusunda uzman mühendislere uzmanlık belgeleri verilmeli, uzman mühendis çalıştıran firmalara da Büro Tescil Belgeleri verilmelidir.

"Alarm Merkezi Kurma ve İşletme Belgesi" Emniyet Genel Müdürlüğü tarafından verilebilir ancak, bu merkezlerde uzman mühendis çalıştırılma zorunluluğu ve teknik olarak denetimin EMO tarafından yapılması zorunluluğu istenilmelidir.

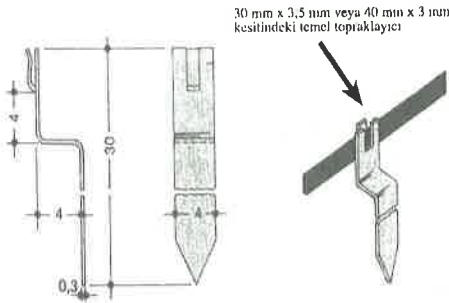
Soru ve cevaplarla gelişen Panelin sonunda Oturma Başkanı Musa ÇEÇEN konuyu özetleyerek çalışmalarını EMO'nun katkısı ile gelişmesini ve sorunların giderilmesini diledi.

TEMEL TOPRAKLAMA TESİSİ UYGULAMASINA GEÇİLİYOR

Elektrik Tesislerinde Topraklamalar Yönetmeliği 21.08.2001 tarih ve 24500 sayılı Resmi Gazete'de yayınlanmış olmasına karşın temel topraklanması başta olmak üzere birçok hüküm TEDAŞ, ilgili kurum ve belediyeler tarafından dikkate alınmamaktaydı.

TEDAŞ İzmir EDM tarafından 16 Ekim 2002 tarih 5150/13747 sayılı yazıları ile yeni yapılacak binalarda temel topraklayıcıların tesis edilmesine ilişkin yönetmelik hükümleri hatırlatılarak ilgili tüm birimlerine aşağıda belirtilen uygulama talimatı çıkarıldı.

Uygulamanın yeni olması nedeni ile birçok TEDAŞ biriminde farklı uygulamalar ile karşılaşılacağı açıktır. Dileğimiz bu farklılıkların giderilmesi, uygulama birlikteliğinin sağlanabilmesi için önerileri ile birlikte üyelerimizin EMO-TEDAŞ Komisyonuna görüşlerini aktarmasıdır. Teknik bilgilere ilişkin gerekli dokümanlar Şubemizden temin edilebilir.



1.Yapılacak binalarda (mesken, fabrika, trafo merkezi, atölye, depo, ticarethane vs.) temel topraklayıcı tesis edilecektir.

2.Temel topraklama ve diğer topraklayıcı türlerine ilişkin yapılaş ve boyutlandırma esasları Yönetmelik ekinde bulunan (EK-L)-(EK-T) ve (EK-M) de verilmiştir.

3.Yeni yapılacak binalarda elektrik tesisat projesi ile birlikte "TEMEL TOPRAKLAMA" projesi de istenecek ve bina iç tesisat projesine dahil edilecektir. Temel topraklama projesi vermeyenlerin bina elektrik tesisat projeleri tasdik edilemeyecektir. Yeni durum ilgili belediye başkanlarına yazı ile bildirilecektir.

4.Bina temel topraklama projelerine

Müessesemiz tarafından ve üçüncü şahıslarca inşa edilen bina tipi, trafo merkezleri de dahildir.

5.Bir topraklama iletkeninin topraklayıcı bağlantısı güvenilir ve elektroteknik açısından kusursuz yapılmış olmalıdır. (EK-L'ye bakınız) temel topraklayıcıları ve topraklama iletkenleri (EK-L) göre tesis edilmelidir. Topraklama kelepçesi kullanılıyorsa, bu kelepçe topraklayıcıyı (örneğin bir boru) veya topraklama iletkenini zedelememelidir.

6.Ana Topraklama Baraları : Her tesiste bir ana topraklayıcı barası öngörülmek zorundadır. Aşağıdaki iletkenler bunlara bağlanmalıdır.

-Topraklama iletkenleri, koruma iletkenleri, ana potansiyel dengeleme iletkenleri, gerektiği takdirde fonksiyon topraklaması için kullanılan topraklama iletkenleri

7.Topraklama iletkenlerinin ayrılması için gerekli düzenekler, topraklama tesisinin topraklama direncini ölçebilmek için ulaşılması kolay yerlerde bulunmalıdır. Ayırıcı düzeneği, ana topraklama barası ile birleşik olabilir. Bu ayırma düzeneği sadece alet yardımı ile sökülebilir olmalıdır. Bunun mekanik dayanımı yeterli seviyede olmalı ve topraklama sisteminin elektriksel sürekliliği güvenlik altına alınmış olmalıdır.

8.Topraklama sistemlerinin tasarımı için, tesisat bölgesinde toprağın özgül direnci ölçülmeli ve rapor halinde verilmelidir. (EK-N)

9.Transformatör merkezi projesinde "TEMEL TOPRAKLAMA DİRENCİNİN" hesabı muhakkak bulunmalıdır.

10.Temel topraklayıcı kapalı bir ring şeklinde yapılmalıdır ve binanın dış duvarlarının temellerine veya temel platformu içine yerleştirilmelidir. Çevresi büyük olan binalarda temel topraklayıcı tarafından çevrelenen alan, enine bağlantılarla 20m x 20m² lik gözlerle bölünmelidir.

11.Temel topraklayıcı, her tarafı betonla kaplanacak şekilde düzenlenmelidir.

12.Son noktalar temelin dışına çıkarılmalı ve yeterince esnek bağlantı yapılmalıdır. Bağlantı yerleri her zaman kontrol edilebilir

olmalıdır.

13. Temel topraklaması için en küçük kesiti 30 mm x 3,5 mm olan galvanizli çelik şerit veya en küçük çapı 10 mm olan yuvarlak galvanizli çelik çubuk kullanılmalıdır.

14. Çelik hasırlı olmayan (kuvvetlendirilmemiş) temel ve su yalıtım malzemesi içinde yerleştirme için temel topraklayıcı, temel betonu döküldükten sonra, her yönde en az 5 cm beton içinde kalacak şekilde yerleştirilmelidir. Topraklayıcının beton içindeki yerini sabitlemek için uygun mesafe tutucular kullanılmalıdır.

15. Çelik hasırlı (kuvvetlendirilmiş) temel ve su yalıtım malzemesi içinde yerleştirme için temel topraklayıcı, en alt sıradaki çelik hasır üzerine yerleştirilmeli ve yerini sabitlemek için yaklaşık 2 m'lik aralıklarla çelik hasırla bağlanmalıdır.

16. Temel topraklamalarında kullanılacak malzemelerin pil olayına meydan verilmeyecek şekilde seçilmesi şarttır.

Demir'e kromlu malzeme ile bağlanacak. Bakır'a kalay kaplanacaktır.

17. Temel topraklanması yapılacak yerlerde muhakkak surette aşırı akıma karşı koruma yapıldığı gibi (kısa devre akımlara karşı) gerilim farklılıklarını ortadan kaldıracak "POTANSİYEL DENGELEMESİ SİSTEMLERİNİN" (yani potansiyel dengeleme barasının tesis edilmesi) beraberce projelendirilip tatbik edilmesi gereklidir. (Ana potansiyel dengeleme baraları hakkında ileride bilgi verecektir)

18. Temel topraklamasında kullanılacak detay malzemelerinde, topraklama projeleri içinde teknik resim çizimlerinin bulunması gereklidir.

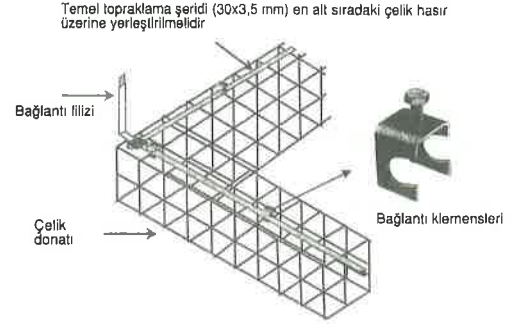
19. Ana potansiyel dengeleme yapmak maksadı ile potansiyel dengeleme barasına bağlanacak bağlantı filizi veya bağlantı parçası bina bağlantı kutusunun yanına yerleştirilmelidir.

20. Bağlantı filizleri bina içine girdikleri yerden itibaren en az 1,5 m'lik bir uzunluğa sahip olmalıdır. Bu filizler, giriş noktalarında korozyona karşı ilave olarak korunmalıdır. Bağlantı filizleri bina içinde misal olarak bütümlü jüt ile kaplanmalıdır.

21. Topraklayıcının yayılma direnci değeri koruma için gerekli şartlara ve tesisin işletmesine uygun olmalı, ayrıca topraklayıcının fonksiyonu değişmeden kalabilmelidir.

22. Toprak hatası akımları ve toprak kaçak

akımları örneğin termik, termomekanik ve elektrodinamik zorlamalardan dolayı ortaya çıkacak tehlikelere meydan vermeksizin toprağa akıtılabilmelidirler.



23. Her bir kısım beklenen dış etkilere karşı dayanıklı olmak üzere yeteri kadar sağlam olmalı veya ilave mekanik koruma ile donatılmalıdır.

24. Düşey veya derin topraklayıcılar, toprak içerisine çakılırlar ve birbiri arasında çubuk boyundan daha az mesafe bırakılmamalıdır. Çakma sırasında çubuklara zarar vermeyen uygun araçlar kullanılmalıdır. (mesela kalın, sağlam ağaç takoz)

25. Topraklayıcıların eklenmesi: Topraklama şebekesi içerisindeki topraklama ağının iletken parçalarının bağlanması için ekler kullanılır. Ekler topraklayıcının elektriksel iletiminin, mekaniksel ve ısı dayanım eşdeğerlerini sağlayacak şekilde boyutlandırılmalıdır. Topraklayıcılar aşınmaya dayanıklı olmalı ve galvanik pil oluşumunun etkisinde kalmamalıdır. Çubukların eklerinde kullanılan malzemeler, çubuklarla aynı mekanik dayanıma sahip olmalı ve esnasında mekanik darbelerle dayanıklı olmalıdır. Galvanik aşınmaya neden olabilecek değişik metaller bağlandığında ekler etrafındaki elektrolitlerle temasa karşı dayanıklı düzenlerle korunmalıdır.

26. 21.08.2001 tarih ve 24500 sayılı Resmî Gazete'de yayınlanan "ELEKTRİK TESİSLERİNDE TOPRAKLAMALAR YÖNETMELİĞİ"nde gerekli bilgiler bulunmaktadır.

27. Uygulamanın ve topraklama dirençlerinin hesaplanmasının Dr. İsmail Kaşıkçı'nın dökümanlarına göre yapılmasını

28. Yeni tesis edilecek veya mevcut topraklama tesislerinde yapılacak ölçmeler (EK-N) göre yapılmasını."