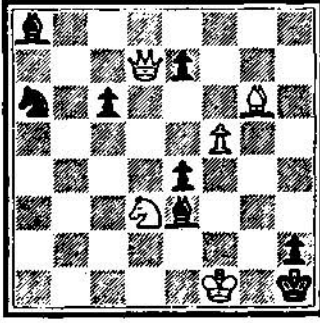


SATRANÇ

Hazırlayan: CezmiAKSOY

RUBESAMEN



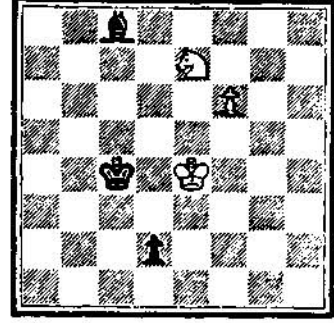
ÜÇ HAMLEDE MAT :

Taşlar:

Beyaz : Şf1, Vd7, Ad3, Fg6, f5

Siyah : Şh1, Aa6, Fa8, Fe3, c6, e4, e7, h2

SELESNİZV



BERABERLİK :

Taşlar :

Beyaz : Şe4, Ae7, f6

Siyah : Şc4, Fc8, d2

ÇÖZÜMLER :

- I) 1- Va7 (Tehdit 2-VxPf3), FxVa7;
2- f6 (3-Fxe4mat);c5;
3- Af2mat.

Eğer:1- ..., Ac5

- 2- Va2 (Tehdit Vg2 mat), Ff2;
3- AxPf2mat.

Eğer:1- .. .,exAd3;

- 2- Fh5, (Tehdit Ff3 mat), c5;
3- VxFa8mat.

Son olarak : 1- ..., Fg1;

- 2- Vf2, siyahın yapacağı her hamleye karşılık mat kaçınılmazdır.

II) 1- Ad5,

Eğer önce 1 - f7 oynanır, 1 - ..., d1 (V) 2- f8 (V), Ve2 + ; 3- Şf4, Vf2 + ve siyah kazanır.

1- ...,Fb7; (Eğer 1- ...,d1(V); 2-Ae3)

2- f7, FxAd5 + ;

3- Şe3,d1(V);

4- f8 (V), Ve1 + ;

5- Şf4, Vf2 + ;

6- Şe5,VxVf8;

7- Şe5,VxVf8;

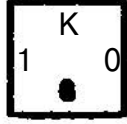
Beraberlik.

BRIÇ

Hazırlayan: Mücahit ÜNER

• DV42
m RD32
• RDV109

• R3
* 108
• A107654
* 432



KUZEY

1 Trefli
4 Pik

DOĞU

1 Karo
Pas

GÜNEY

1 Pik
Pas

BATI

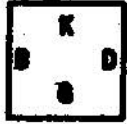
4 Karo
Pas

Batı karo asını çıkartır, deklaran yerden çakar, Doğu karo damını, Güney karo masını verirler. Yerden pik damı oynanır. Doğu beşliyi, Güney altılıyı kovarlar. Batının yerinde olsanız oyuna nasıl devam edersiniz?

(Çözümü gelecek sayıda verilecektir)

• AR
♥ AR
♦ 76
♦ 543

• 6543
♥ 108*
• D109



♦ 987
♥ 9876
♦ 3
♦ V

♦ DV102
♥ ———
♦ ———
♦ AR876

Koz pik. Güney elden oynar ve her savunmaya karşı 7 el yapar.

(Çözümü gelecek sayıda verilecektir)