

ELEKTRİK SAYAÇLARIN UZAKTAN BİLGİ AKTARIMI

Bilal ÇAKMAK¹

Radosveta I. SOKULLU²

^{1,2}Elektrik-Elektronik Mühendisliği Bölümü

Ege Üniversitesi, 35100, Bornova, İzmir

¹e-posta: bilalcakmak@yahoo.com

²e-posta: rsokullu@bornova.ege.edu.tr

Anahtar sözcükler: Optik Port, Sayaç Okuma, AMR

ABSTRACT

In this study we present a system for reading data from electronic electric meters that provides an IEC1107 compatible interface. It can easily be incorporated in a more complex Automatic Meter Reading Network. The system proposed consists of a software package and a hardware interface part.. It allows connection to a specified electric meter as well as transfer of control information over the intranet or internet. Our study will create the basis for further similar work in this sector in Turkey. The software package is fully compatible with the TEDAS-2004 requirements for Electronic Electric Meters.

1. GİRİŞ

Son yüzyılda ağ teknolojisini özellikle internet teknolojisinin gelişimi yaşamımızın çeşitli yönlerinin gelişimini etkilemiştir. Ayrıca bilginin daha hızlı yayılımı ve bilgiye kolay ulaşılabilme imkanı, yeni endüstriyel sektörlerin ortaya çıkmasında ana faktörler olmuşlardır. Ağ teknolojisinin bir uygulaması olarak başlayan endüstriyel ağ “Industrial Networking” kendi içinde bir sektör haline gelmiştir. Bu sektörde ki önemli bir branş da otomatik sayaç okuma ağıdır. Gelişen teknolojiye paralel olarak, tüketim hizmetlerinin (Elektrik, Su ve Gaz) ücretlendirilmesine referans teşkil eden sayaçların yapısal ve fonksiyonel değişimleri söz konusudur. Bununla birlikte ihtiyaçlar ve bu ihtiyaçların karşılanmasına olanak tanıyan donanımlarda uyumluluk göstermektedir. Elektronik alanındaki köklü gelişmeler; (EEPROM 'un bulunması, hızlı ve çözünürlüğü yüksek işlemci ve analog sayısal çeviricilerin keşfedilmesi gibi) sayaçların elektromekanik yapısının tamamen elektronik bir yapıya dönüştürmesine neden olmuştur. Özellikle elektrik sayaçlarında ölçümün değerlendirme birimleri elektrondir. Bu değişimler aynı zamanda kullanımın değerlendirilmesi ile ilgili pek çok fırsatı da beraberinde getirmiştir.

Elektronik alanındaki gelişmelere ilave olarak çağın ihtiyaçları, sayaçların elektronik bir yapıya kavuşması ile, tam anlamıyla olmasa da, bir çözüme kavuşmaktadır. Bu ihtiyaçlardan en önemlisi çeşitli

nedenle oluşan kaçakların azaltılmasıdır. Bu kaçaklar ölçümü yapılamayan tüketim (bedelsiz kullanım), yasadışı bağlantılar, ölçüm hataları, sayaç okuma sırasında oluşan hatalar, sayaçlar üzerinde yapılan yasadışı oynamalar, sağlıklı "Tüketim İzleme" olanaklarının yokluğu, faturalandırma ve tahsilat işlemlerinde yapılan hatalar olarak düşünebiliriz. Kaçakların azaltılması ile beraber tarifeli sisteme özendirilerek, büyük kazançlar sağlanacaktır.

Bu çalışmada IEC1107 protokolü uygun sayaç okuma yazılımları ve donanımı geliştirilmiştir. Kolay kullanımlı bir yazılım geliştirilerek günlük hayatta devamlı kullanılan elektrik, su, gaz vb.. sayaçların okunmasında kullanılacak bir sistem geliştirilmiştir. Öncelikle sayaç okuma konusunda uluslararası iletişim protokolü olarak kabul görülmüş, IEC1107 protokolü hakkında detaylı bilgiler elde edilmiştir. Dünyada bu konudaki benzer sistemler üzerinde durulmuştur. Araştırmalar sonucunda elde edilen bilgiler toplanarak ve gerekli malzemeler alınarak, C-Builders 6.0 programlama dili ile istemci ve sunucuda çalışan yazılımlar geliştirilmiştir. Bu çalışma, elektronik sayaçların optik port üzerinden okunması konusunda yapılacak her türlü çalışmaya ön kaynak niteliğindedir. Geliştirdiğimiz bu sistem ile internet veya intranet üzerinden elektronik sayaçlara uzaktan erişim imkanı sayaç okuma konusunda yetkili birimlere büyük kolaylıklar sağlayacaktır. Ayrıca geliştirilen yazılımlar TEDAS 2003 şartnamesine uygun elektronik sayaçlardan gelen ve hafızasında tutulan bilgilerin okunması konusunda faydalı olacaktır.

2. SAYAÇ OKUMA ALANINDA ÇALIŞMALAR

Günümüzde sayaç okuma konusunda birçok firmalar ortaya çıkmıştır. Bu firmalar [1],[2] çeşitli okuma yöntemleri uygulamaktadırlar. Bu firmalar endeksör cihazı ile okuma, radyo frekansı aracılığıyla okuma, enerji hatları üzerinden okuma, GSM ile okuma ve en son olarak da internet üzerinden okuma sistemleri geliştirmişlerdir. Türkiye de [4] bu konuda çalışmalar yapılmaktadır. Ülkemizde şu anda mekanik sayaçların çoğundan dolayı elektronik sayaçlara geçiş dönemi yaşanmaktadır. Elektronik sayaçlara geçilmesiyle

birlikte optik port üzerinden okuma işlemi sayaç okuma firmalarına birçok avantajlar sağlayacaktır. Bu nedenle, TEDAŞ 2003 yılında çıkardığı şartname ile Elektronik Elektrik Sayacı üreticilerinden şu maddeyi istemektedir: “Sayaçların içindeki tüm bilgileri optik port aracılığı ile okuyabilecek, tablo halinde yazıcıdan dökebilecek, kalibrasyon bilgileri dışındaki TEDAŞ’ça istenecek bilgileri programlayabilecek, sürümü TEDAŞ tarafından belirlenecek Windows işletim sisteminde çalışacak şifre korumalı ve kullanıcı kodlu Türkçe bir program CD’si TEDAŞ’a teslim edilecektir.” [3] Maddeden anlaşıldığı gibi tüm elektronik elektrik sayaçları optik port üzerinden bilgisayar veya endeksör cihazı ile okunabilecek ve tüm bilgiler yazıcıdan alınabilecektir.

Üçümlerin Elle Girişi ve Düzeltmesi

Sayaç Kodu: IT99-12-15-0002 Manuel Okunmuş Sayaç 0002

Okuma Sıra No: 9 Tarih: 23/07/2000 22:27

Okuma Değerleri: Analiz Kodları

Sistem Kodu: ACB000002 Ölçüm Tipi: Kumulatif Değer

Müşteri Kodu: 1 M Kayıç

Sİ	Ürün Kodu	Ürün Adı	Birim	Önceki Okuma	Ölçüm Miktar	Miktar	Okuma Tipi	Kayıp	Fatura C.
1	PUANT1	17-22 saatleri tarifi	m3	50.00	78.00	28.00	Ele	0.00	Faturada
2	PUANT2	22-06 saatleri tarifi	m3	100.00	122.00	22.00	Ele	0.00	Faturada
3	PUANT3	06-17 saatleri tarifi	m3	150.00	199.00	49.00	Ele	0.00	Faturada
4									
5									
6									
7									
8									
9									

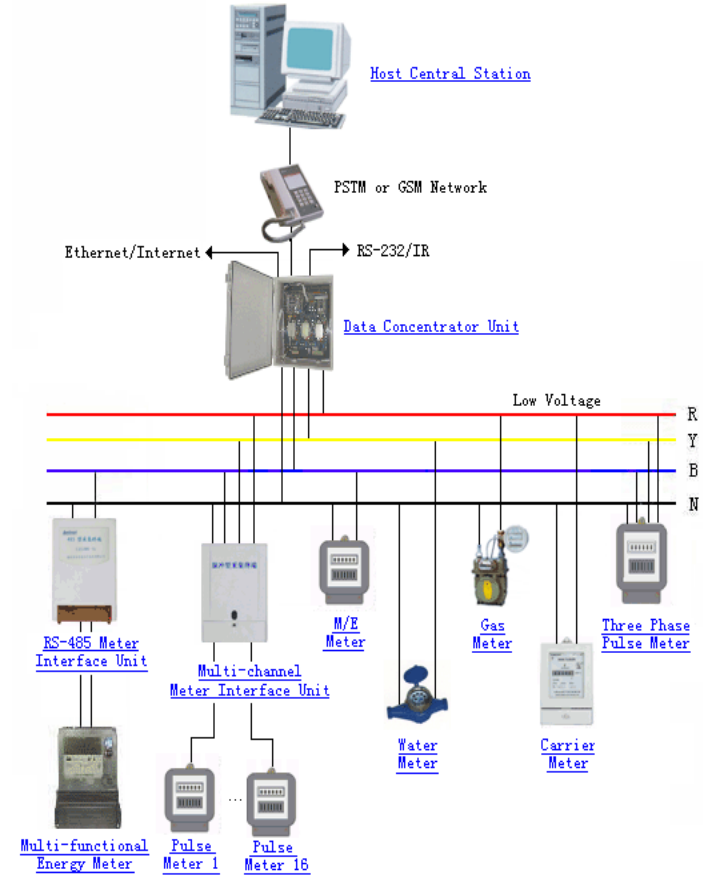
AC On Gör

ekil-1. Komtaş Firmasının Geliştirdiği Yazılım

Türkiye de ki bazı yazılım firmaları bu konu hakkında çalışmaları bulunmaktadır. Bu firmalardan biri [4] Komtaş’tır. Bu firmanın geliştirdiği yazılımda; tüketim bilgileri girişi üç yöntem ile yapılmaktadır. Birinci yöntem, elle yapılan giriştir. Bu, müşterinin kendi sayaç değerini okuyarak tüketim bilgisini sağlamasına olanak verir. İnternet üzerinden girilen değerlerde bu şekilde değerlendirilmektedir. İkinci yöntem otomatik okumadır. Bu yöntemde AMR (Otomatik Sayaç Okuma) sistemlerinden veya endeksörlerden gelen bilgiler sisteme kaydedilir. Üçüncü yol ise tahmin yöntemidir. Daha önceden belirlenmiş olan bir algoritmayla elle veya otomatik olarak tahmin yapılabilir. Böylece, tüketim bilgisi ulaşmayan sayaçlar için tahmin yapılması sağlanır. Bu yazılımda okuma bilgisi arşivi oluşturulabilir. Sayaç okuma bilgileri arşivlenerek bir kütüphanede saklanabilmektedir. Böylece geçmişe dönük bilgiler daha sağlıklı bir şekilde tutulmakta ve kolay analiz yapılabilmektedir. Ayrıca, tüketim değerlerinin sisteme girişinde belirlenen formüle göre eşzamanlı yüksek veya düşük değer kontrolü yapılmaktadır. Alarm satır renklerinin değişmesi şeklinde verilir. Bu benzer sistemde bilgilerin tablolar halinde saklanması

sağlanmış ve okuma yöntemlerinden biri de endeksör cihazı ile optik port üzerinden yapılmasıdır.

Uzaktan okuma sistemine örnek olarak geliştirilmiş uluslararası sistem AMR (Automatic Meter Reading) dir. AMR bir network sistemidir. Bu multi-level network sistemi HCS (Host Central Station), DCU (Data Concentrator Units) ve MIU (Meter Interfacing Unit) oluşmaktadır. Bu network sistemi esnek ve genişletilebilir bir sistemdir.



Şekil-2. AMR (Automatic Meter Reading)

Basit olarak sistemin çalışma prensibi; MIU’lar ile DCU arasında ve DCU’lar ile HCS’ler arasında olmak üzere iki aşaması vardır. MIU’lar sayaçlardan bilgileri toplayarak; Power Line üzerinden bilgileri DCU’lara aktarırlar. DCU’lar bu bilgileri PSTN (Public switched Telephone Network), GSM network, radio network, direk olarak notebook bilgisayar ile RS232 arayüzü veya bir modem aracılığıyla HCS’ye aktarır. Bu sistemin diyagramı Şekil-2’de görülmektedir.

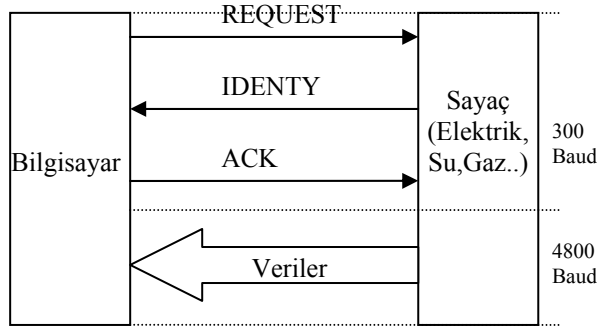
3. IEC1107 PROTOKOLÜ

IEC1107 sayaç ve bilgisayar veya Endeksör cihazı arasında haberleşme amacıyla kullanılan uluslararası bir standarttır. A,B,C ve D olarak dört modu vardır. Sayaçlar için mode-C istenilmektedir. [4]

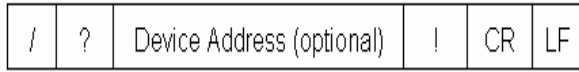
Şekil-3, IEC1107 haberleşme protokolünün basit olarak algoritma blok diyagramıdır. Haberleşme endeksör cihazı veya bilgisayardan bir istek (Request)

mesajı gönderilerek başlar. Bu istek mesajı sayacın optik portuna 300 baudda gönderilir.

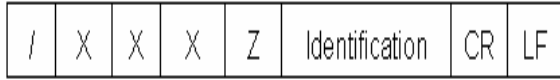
Şekil-4`de görülen bu istek mesajı (/) start karakteri (code 2FH), (?) iletişim istek karakteri (code 3FH), opsiyonel olarak sayaç adresi, (!) son karakter (code 21H), (CR) Carriage Return (code 0DH) ve (LF) Line Feed (0AH) karakterlerinden oluşmaktadır. Sayaç adresi kısmında bir adres gönderilirse, sadece o adrese sahip sayaç bu isteğe cevap verir. Bu kısım boş olarak gönderilirse, tüm sayaçlar bu isteğe cevap olarak kimlik (Identy) bilgilerini gönderirler.



Şekil-3. IEC1107 Protokol Algoritması



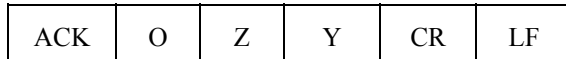
Şekil-4. İstek (Request) Mesajı



Şekil-5. Kimlik (Identy) Mesajı

Şekil-5`de sayaçtan bilgisayara veya endeksör cihazına gönderilen kimlik mesajı görülmektedir. Sayaçtan gelen bu mesaj; start (/code 2FH) karakteri ile başlar. Diğer 3 bayt

(XXX) firma bayrağıdır. Her sayaç firması bu firma bayrağını "The FLAG Association" adı verilen uluslararası organizasyondan alır [8]. IEC1107 protokolünün Data-readout ve programming modu olmak üzere iki modu vardır. Z baytının değerine bağlı olarak protokol data-readout veya programming moduna geçer.



Şekil-6. Doğrulama (Acknowledge) Mesajı

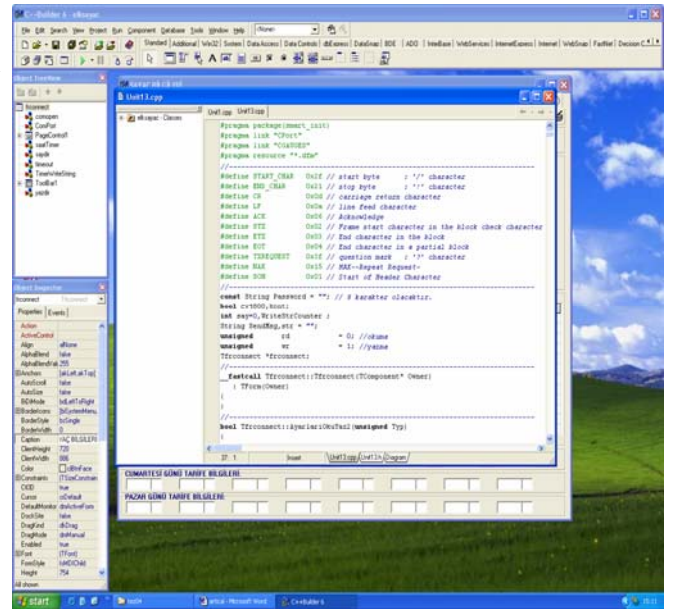
Sayaçtan gelen kimlik bilgisini doğrulamak amacıyla, sayaca Şekil-6`da gösterilen doğrulama mesajı gönderilir. Z baytının değerine bağlı olarak sayacın haberleşme hızı 4800 bauda çıkar. Bu baud değerinde sayaçtan bilgiler bilgisayara veya endeksör cihazına aktarılır.

Sayaçtan Tarife-1, Tarife-2, Tarife-3 ve Tarife-4 toplam enerjileri ve son 12 aylık enerjiler, son altı aylık maksimum aktif güçler, son 12 aylık klemens kapağı açılma sayısı, açılma tarihi ve saati, gövde kapağı ilk açılma tarihi, sayaç tarihi, kimliği ve saati optik port üzerinden okunur.

4. GELİŞTİRİLMİŞ YAZILIM PAKETİ

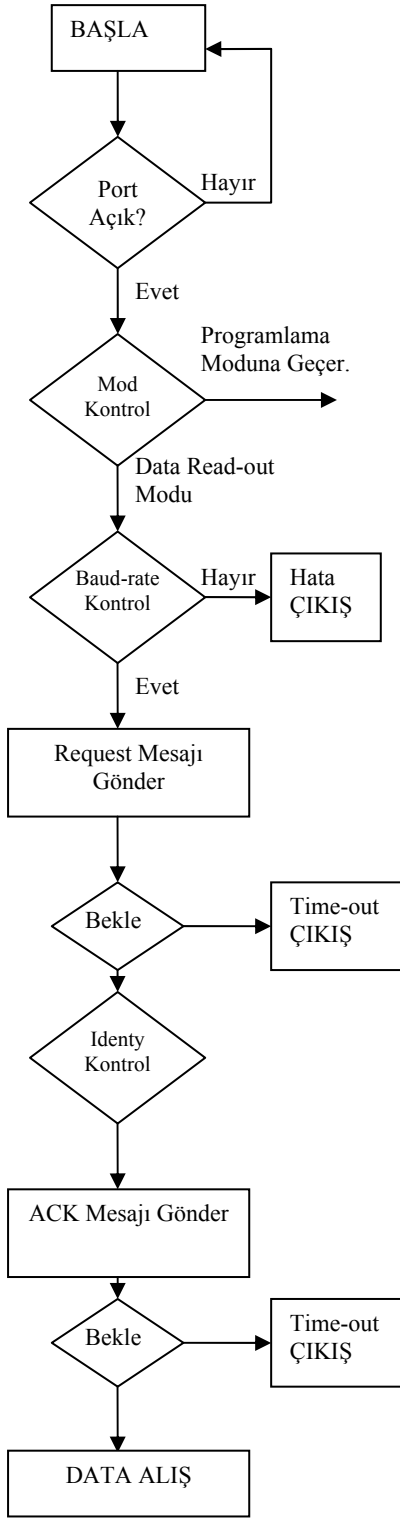
IEC1107 protokolünü örneklemek amacıyla C-Builder 6.0 platformu kullanılarak yazılımlar geliştirildi. Bu yazılım paketleri istemci ve sunucuda çalışmaktadır.

Yazılımlar sayaca IEC1107 protokolüne uygun dataları göndererek, sayaç bilgilerini okuyabilmektedir. Ayrıca istemcide çalışan yazılım sunucu ile iletişime geçerek, uzaktan sayaçlardan veri aktarımı imkanı sağlamaktadır. Yazılımda bilgisayar ile sayaç arasında seri port haberleşmesi için Comport Delphi komponenti kullanılmıştır. (bkz Şekil-7)



Şekil-7. C-Builder 6.0

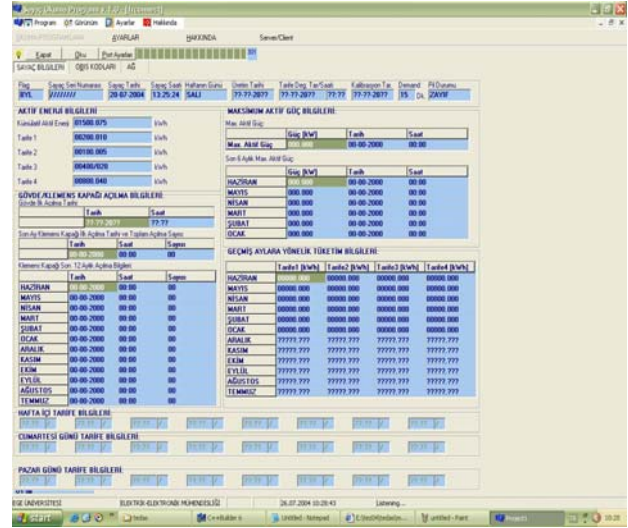
Şekil-8`de programın algoritması görülmektedir. Algoritmada ilk olarak; port kontrolü yapılmaktadır. Eğer port açık değilse; program ekrana hata mesajı verir. İkinci olarak; IEC1107 protokolünün Programlama modu ile Data Read-out modlarında hangisinde işlem yapılacağına göre mod kontrolü yapar. Burada kullanıcı sayaç okuma isteğinde bulunursa; yazılım Data Read-out moduna geçer. IEC1107 haberleşmesi 300 baudda başlaması gerekmektedir. Bu nedenle portun baud rate kontrolü yapılır.



Şekil-8. Algoritma

Şekil-4`de belirtilen Request mesajı sayaca gönderilir. Sayaçtan kimlik bilginin gelmesi beklenir. Eğer sayaçtan 1500 ms içinde cevap gelmezse program time-out olur. Sayaç kimlik kontrolü yapılır. Sayacın identy bilgisi doğru ise; sayaca ACK gönderilir ve port 300 baud değerinden 4800 bauda geçer. Sayaçtan bilgiler 4800 baudda bilgisayara aktarılır.

Bu yazılım aracılığıyla, Elektronik Elektrik sayacından flag, seri no, tarih, saat, gün, pil durumu, üretim tarihi, tarife değişikliği tarihi, Tarife1, 2, 3 ve 4 için kümülatif enerjiler (kWh), maksimum aktif güç, son 6 aylık maksimum aktif güç, geçmiş 12 aylık Tarife 1,2,3 ve 4 için tüketim bilgileri, gövde kapağı ilk açılma tarihi, son ay klemens kapağı ilk açılma tarihi ve açılma sayısı, klemens kapağı son 12 aylık açılma bilgileri, hafta içi, Cumartesi ve Pazar günleri tarife bilgileri okunabilmektedir.



Şekil-9. Program Okuma Ara Yüzü

Şekil-9`da geliştirilen yazılımın okuma ara yüzü görülmektedir. Sayaçtan okunan tüm bilgiler tek bir ara yüzde toplanmıştır.

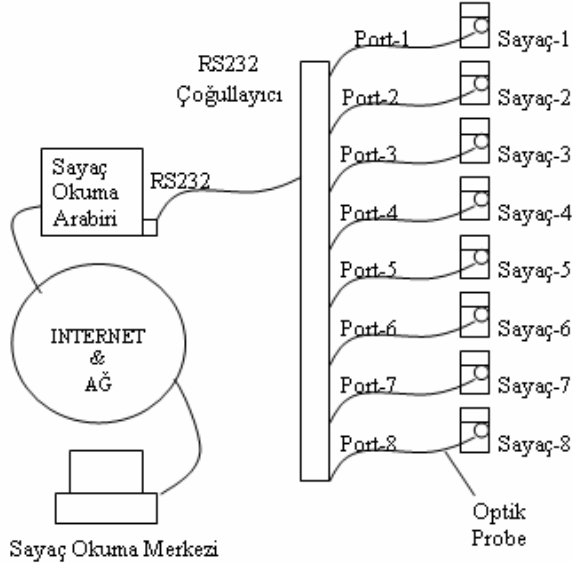
5. İNTERNET ÜZERİNDEN SAYAÇ OKUMA

Aşağıda ki şekilde internet veya intranet üzerinden çoklu elektronik sayaçların okunması hakkında blok diyagram görülmektedir. Öncelikli olarak, sayaç okuma merkezinde bulunan istemci bilgisayarı okunacak olan sayacın portunu seçer. Örneğin “Sayaç-1” okunacak ise, “Port-1” seçilir. Port seçimi yapıldıktan sonra, istemci sayaç okuma arabirimine “oku” emrini gönderir. Böylece sayaç okuma işlemi başlar.

Sayaç okuma arabiriminde bulunan “Sayac_server“ programı IEC1107 protokolünde prensiblere uyararak, sayaç okuma işlemi yapar. Okuma işlemi bittikten sonra, uzakta ki istemciye bilgilerin iletilmesi işlemine geçilir.

“Sayac_server“ programı okunan bu verileri uygun “string“ dizisine çevirerek, “oku” emrini gönderen istemciye gönderir. Bu işlem için TCP/IP protokolü kullanılmıştır. Böylece istenen sayaçtan uzaktan veri aktarımı sağlanır.

Şekil-10`da geliştirilen sistemin blok diyagramı görülmektedir.



Şekil-10. İnternet Üzerinden Sayaç Verilerinin Aktarımı

6. SONUÇ

Sonuç olarak, optik port aracılığıyla elektronik sayaçlardan uzaktan bilgi aktarımı için geliştirilen yazılım paketini ve donanımını sunduk. Yapılan çalışma uluslararası kabul edilmiş IEC1107 standardı [7] ve TEAŞ'ın isteklerine uygundur. Gelecek çalışma olarak, geliştirilen bu yazılım paketini ve donanımını daha kapsamlı uzaktan kontrol edilebilen otomatik sayaç okuma sistemine dahil etmeyi planlıyoruz. Ayrıca, bu çalışma yüksek lisans tez çalışması olup, örnek bir proje ile desteklenmiştir.

KAYNAKLAR

- [1] IDSS Software Engineering Meter Reading 2000 Network, 20.12.2003, www.idss.at
- [2] ABB Metering and Communications Systems Seminar 10-September 2002
- [3] Elektronik Sayaçlarda TEDAŞ tarafından istenen Asgari Şartlar. Madde-34, www.tedas.gov.tr
- [4] Komtaş Yazılım AŞ. Sayaç Okuma Sistemleri www.komtas.com
- [5] International Engineering Consortium- IEC 62056-61 -1996, www.iec.org
- [6] Automatic Meter Reading System, <http://www.itrancomm.com/amr.htm>
- [7] The Flag Protocol FA, 014-02 July 98
- [8] Echelon Lonworks Engineering Bulletins 1996-2000 LonWorks over the Internet: Technical Issues and Applications David Gaw, Inc. Sausalito, CA
- [9] Matthew Stephenson St John's College, Cambridge Bluetooth and GPRS -Perspectives on Automatic Meter Reading and Real-time Pricing, matthew@mainmast.org.uk