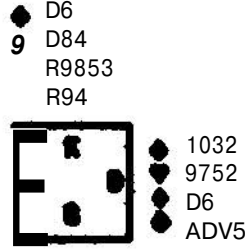
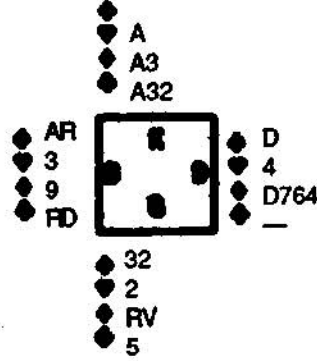


1)



2)



Koz Kör. Güney elden oynar ve her savunmaya karşı BEŞ EL yapar.

GEÇEN SAYIDAKİ SORUNUN ÇÖZÜMÜ:

Asla alıp, üç turda kozları temizliyorsunuz. Doğu'nun 7 piki, 3 körü demek 3 minör kağıdı var. Perdant kağıtları üçten bire indirmek için, birini defos etmek, birini de batıyı minörlerde Skviz ederek sağlamaya çalışmak gerekir.

Ancak doğuda 2 karo 1 trefli mi var, yoksa 2 trefli 1 karo mu? Bir an için, doğuda iki trefl ve bir karo olduğunu farzedelim ve as ve rua trefl ile as karoyu çekelim. Pikle (10'lu pik cevher gibi bir karttır) eli doğuya verelim. Pik dönüşünü yerdeki son kozla kesip, karo kaçarsak ele gelemeyeceğiz, trefl kaçarsak ele ancak trefl keserek gelebileceğiz, ama Skviz'i de öldürmüş olacağız.

O halde* Doğu'da bir trefl ve iki karo olduğunu varsaymak zorundayız!

Bu durumda, A - R karo ve R trefl çektikten sonra, pikle eli doğuya verdiğimizde, pik dönüşünü yerden son kozla kesip, bir karo kaçacağız ve karo keserek ele geleceğiz.

9	D	9
A9	V10	84

Şimdi son koz üzerine, zavallı batı ezilmiş limon gibi "criss cross" durumunda skviz'e geliyor.

103	86	RDV9542	A7
AR72	10	643	DV985
R943	D1072	V8	A65
A96	V107523	D	R84